

50-23

Перв. примен.

Справ. №

A

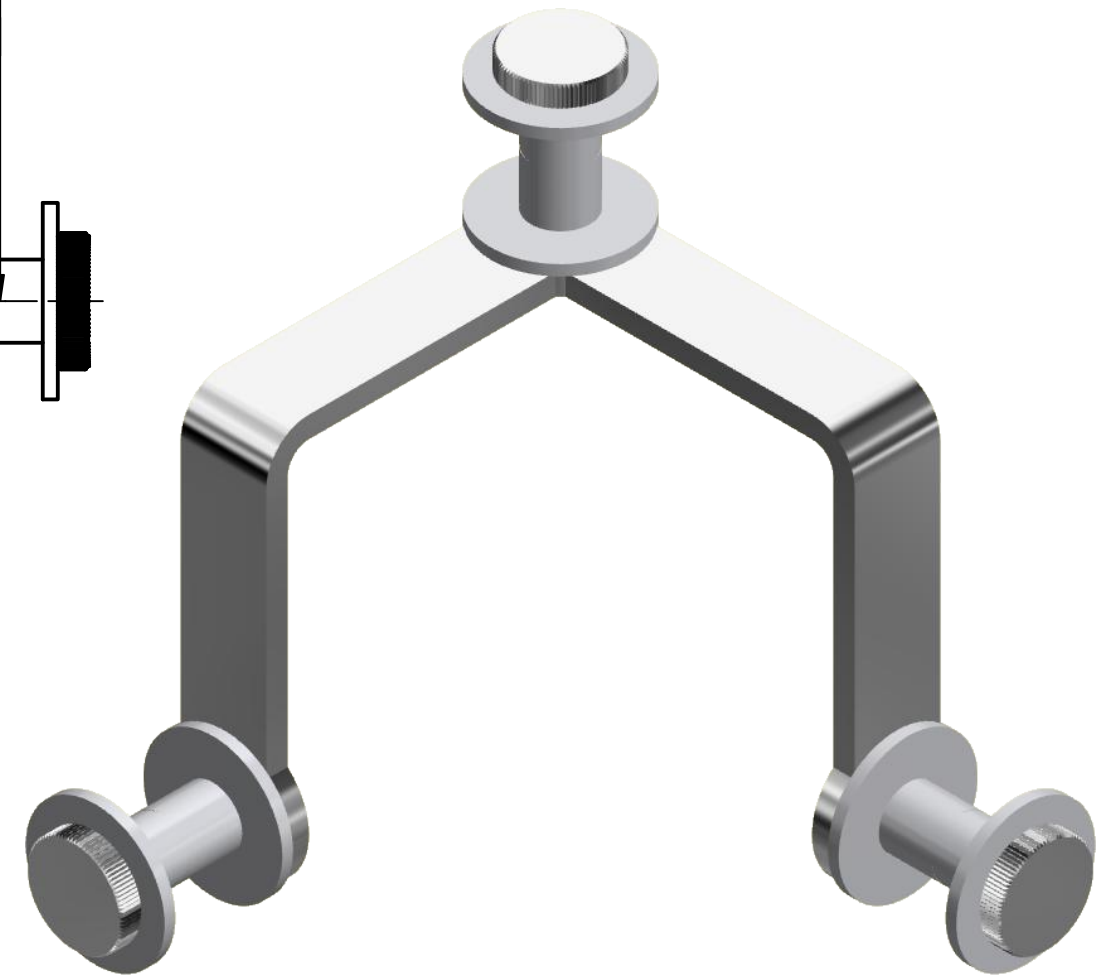
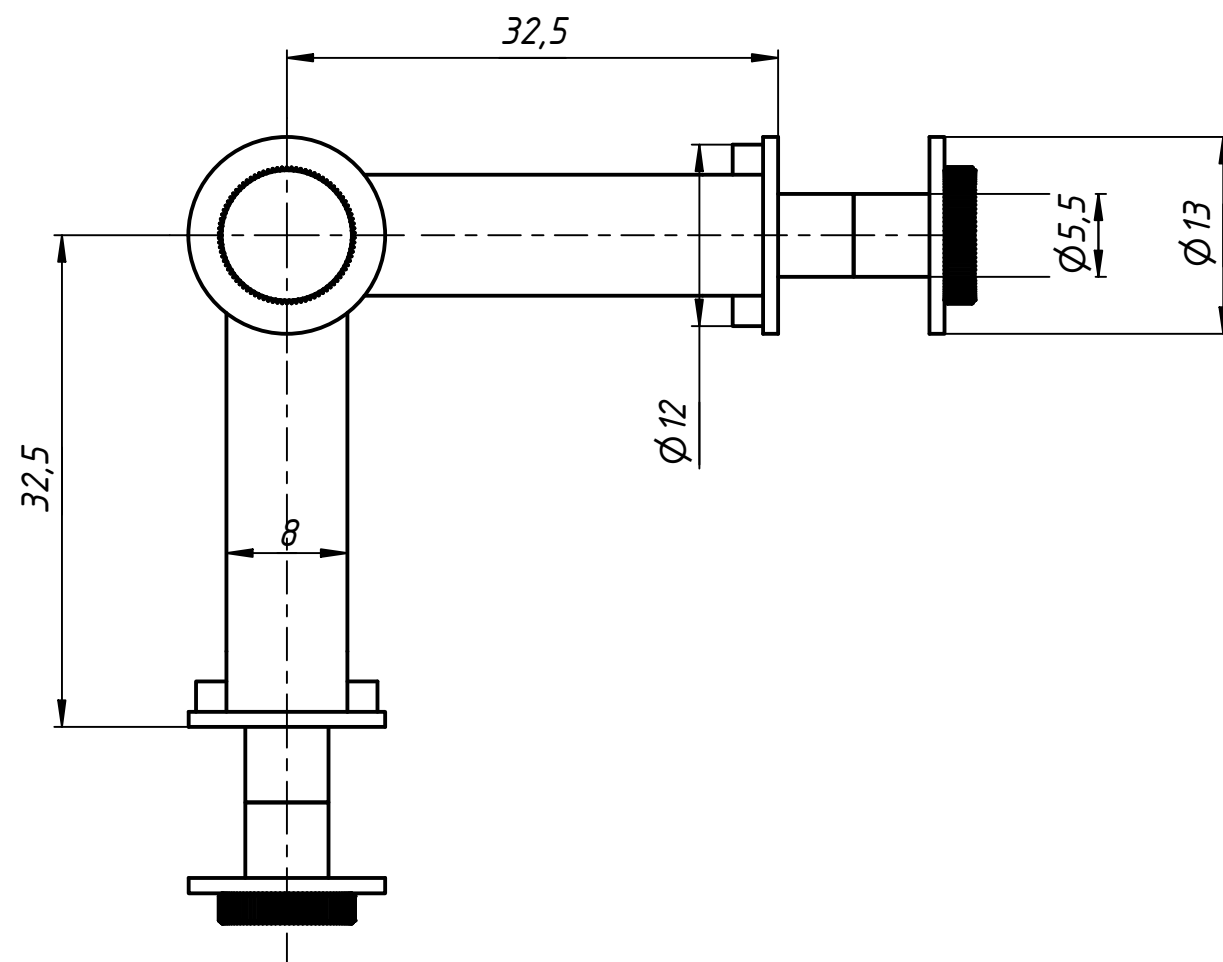
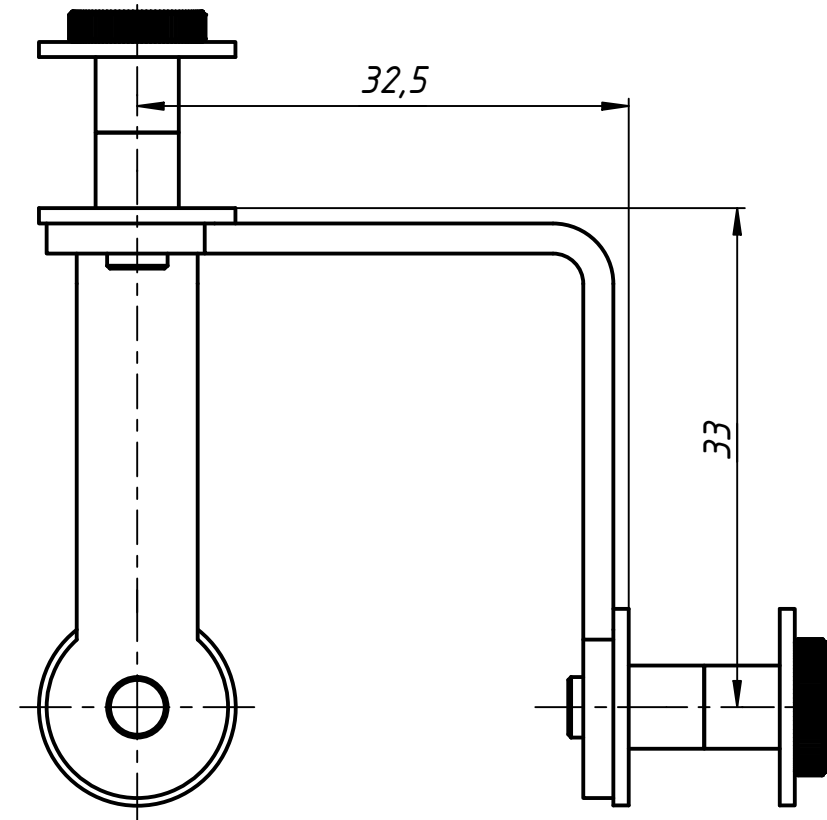
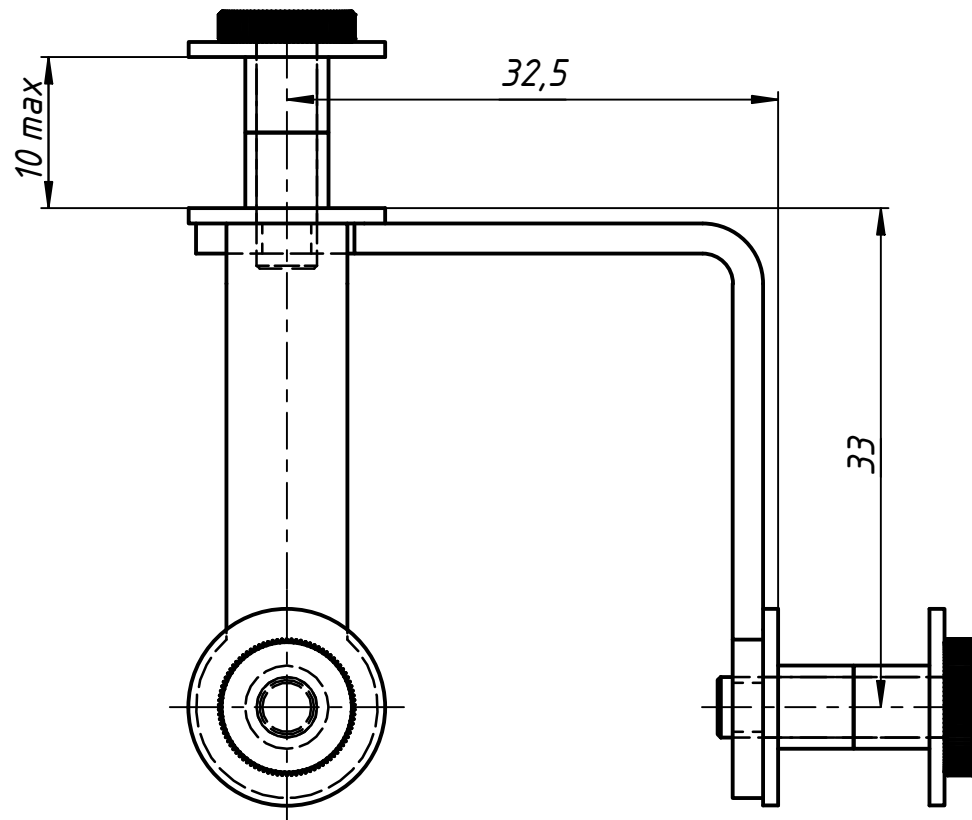
Подп. и дата

Инв. № дубл.

Взам. инв. №

Подп. и дата

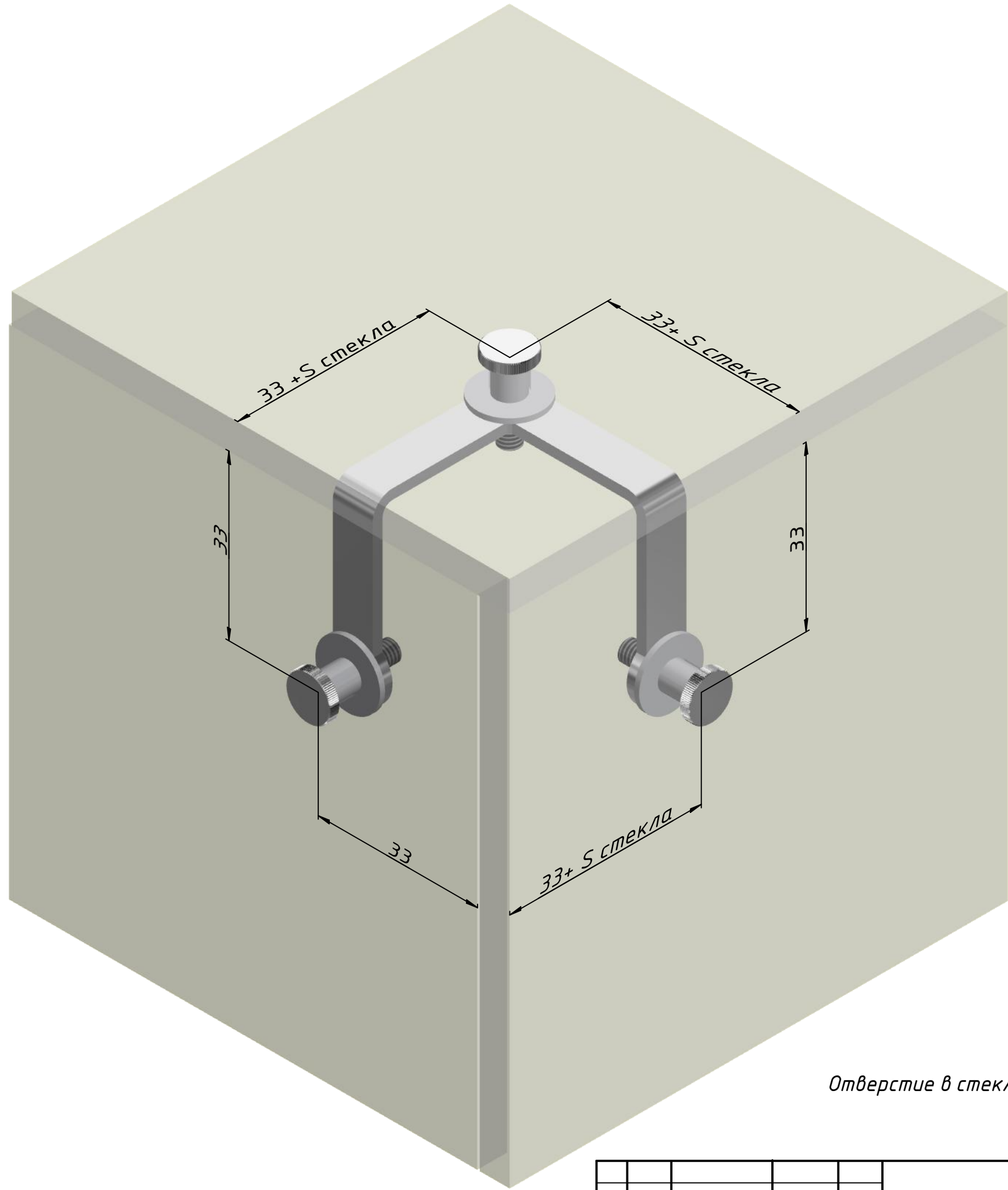
Инв. № подл.



					50-23			
Изм.	Лист	№ докум.	Подп.	Дата	Соединитель тройной	Лит.	Масса	Масштаб
Разраб.	user			15.03.2019				
Пров.								
Т. контр.								
Нач.отд.								
Н. контр.								
Утв.								
						Лист	Листов	2

A

A



Отверстие в стекле min Ø 6 мм

Изм.	Лист	№ докум.	Подп.	Дата

1 Копировал

50-23

Формат А3

Лист