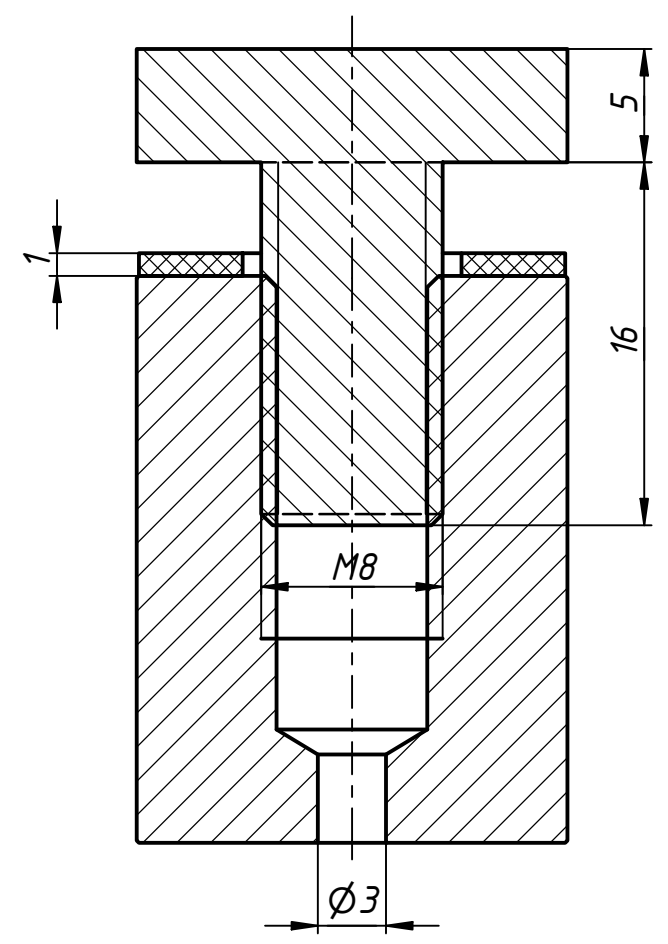
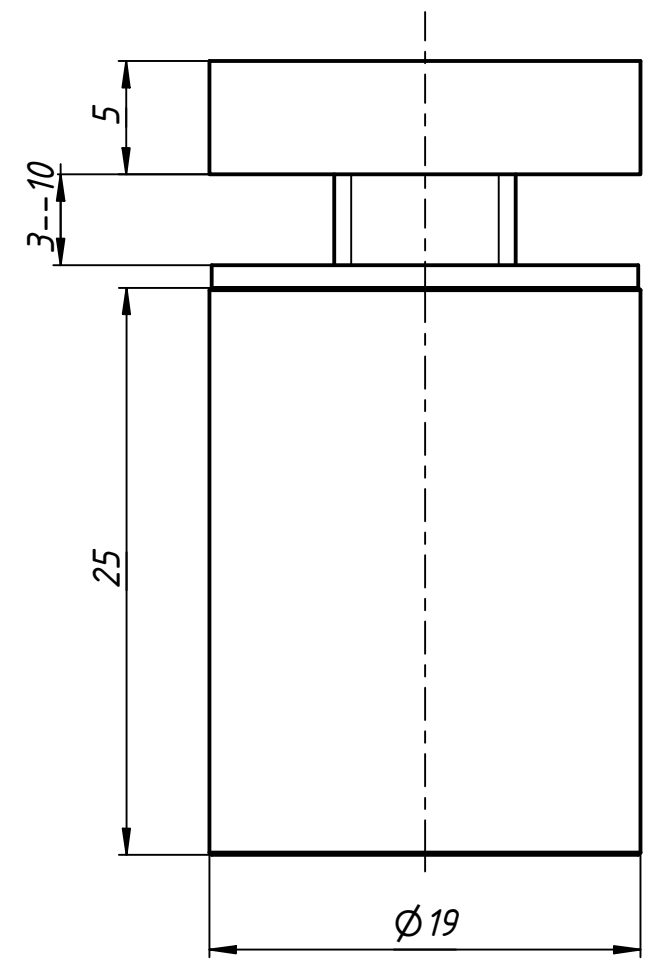


17-06-30



Перв. примен.
Справ. №
Подп. и дата
Инв. № дубл.
Взам. инв. №
Подп. и дата
Инв. № подл.

A

A

					17-06-30			
Изм.	Лист	№ докум.	Подп.	Дата	Дистанционный держатель цветной	Лит.	Масса	Масштаб
Разраб.	user			04.06.2019				
Пров.								
Т. контр.						Лист	Листов	1
Нач.отд.								
Н. контр.								
Утв.								