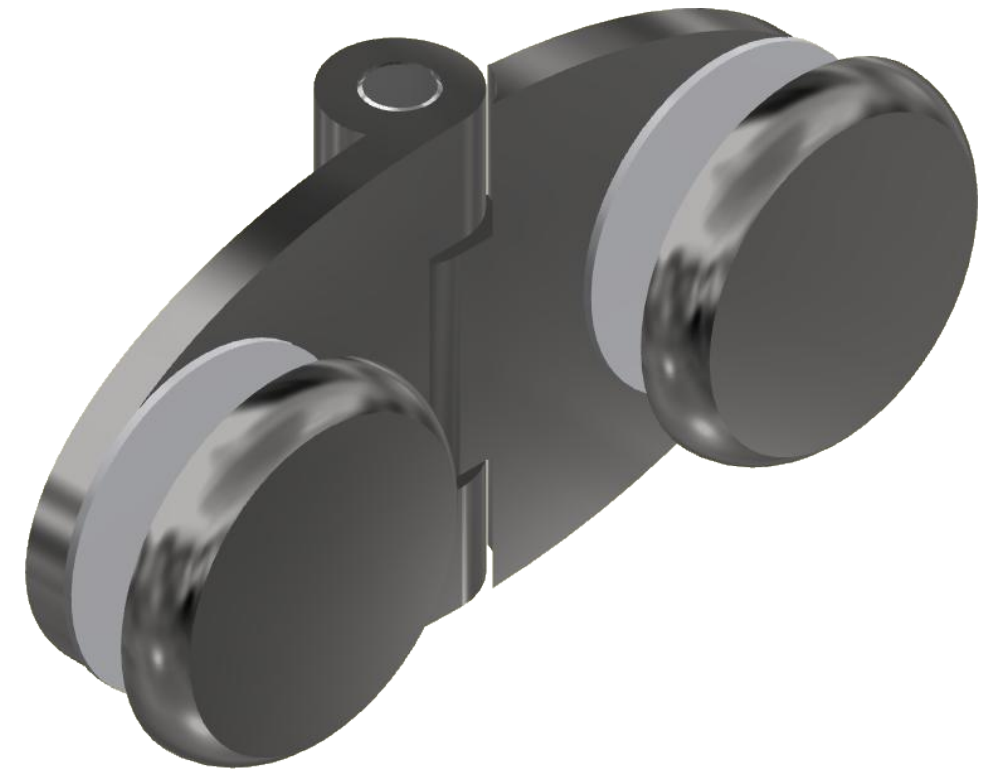
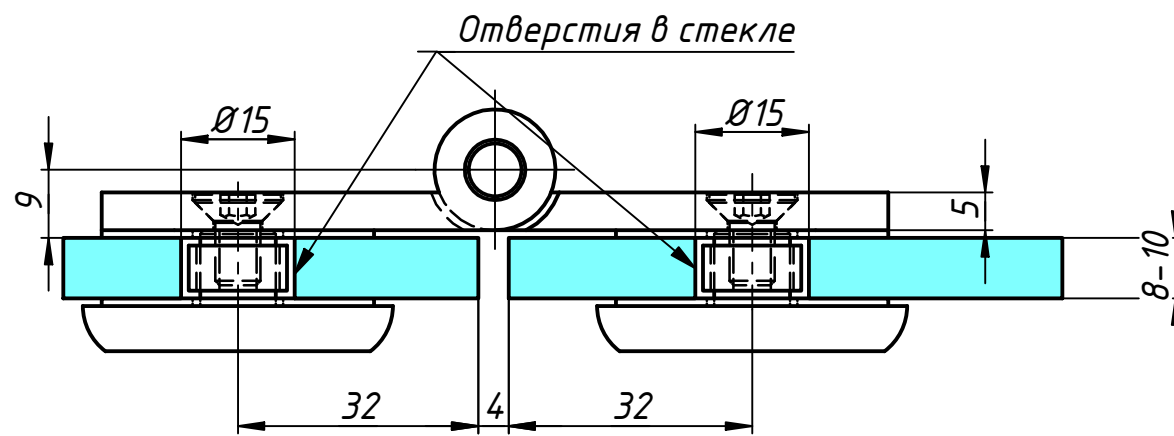
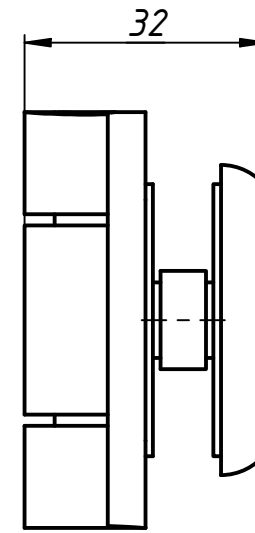
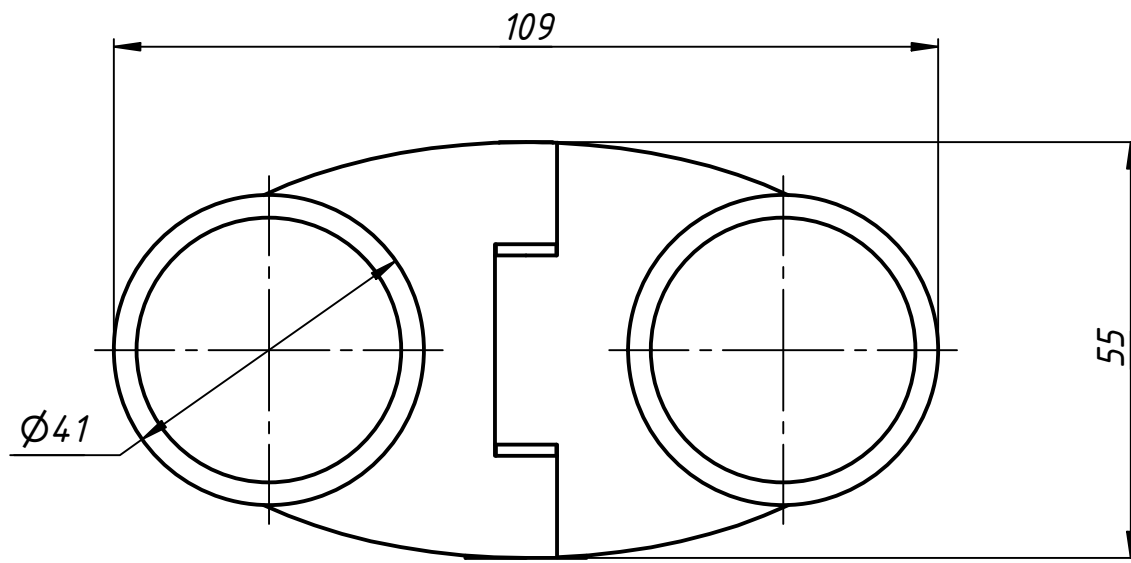


120-606



Перв. примен.

Справ. №

A

Подп. и дата

Инв. № дубл.

Взам. инв. №

Подп. и дата

Инв. № подл.

					120-606			
Изм.	Лист	№ докум.	Подп.	Дата	Петля стекло-стекло для витрин	Лит.	Масса	Масштаб
Разраб.	user			15.02.2019				
Пров.								
Т. контр.						Лист	Листов	1
Н. контр.								
Утв.								