

120-861

Перв. примен.

Справ. №

A

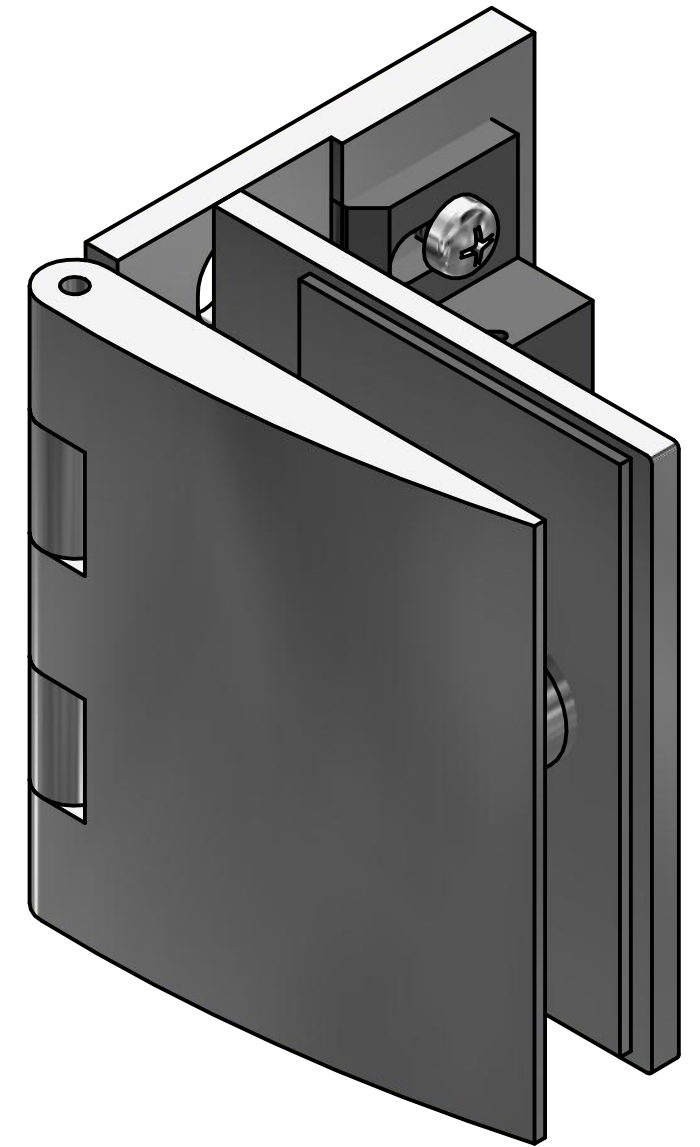
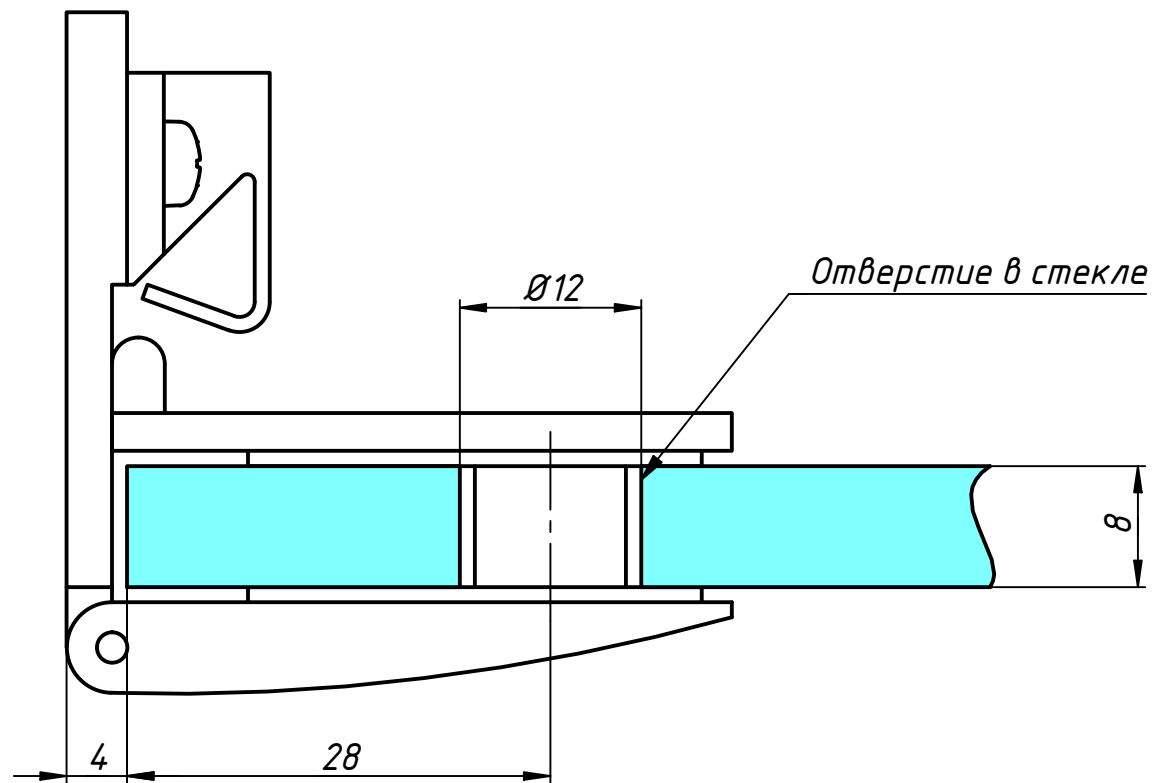
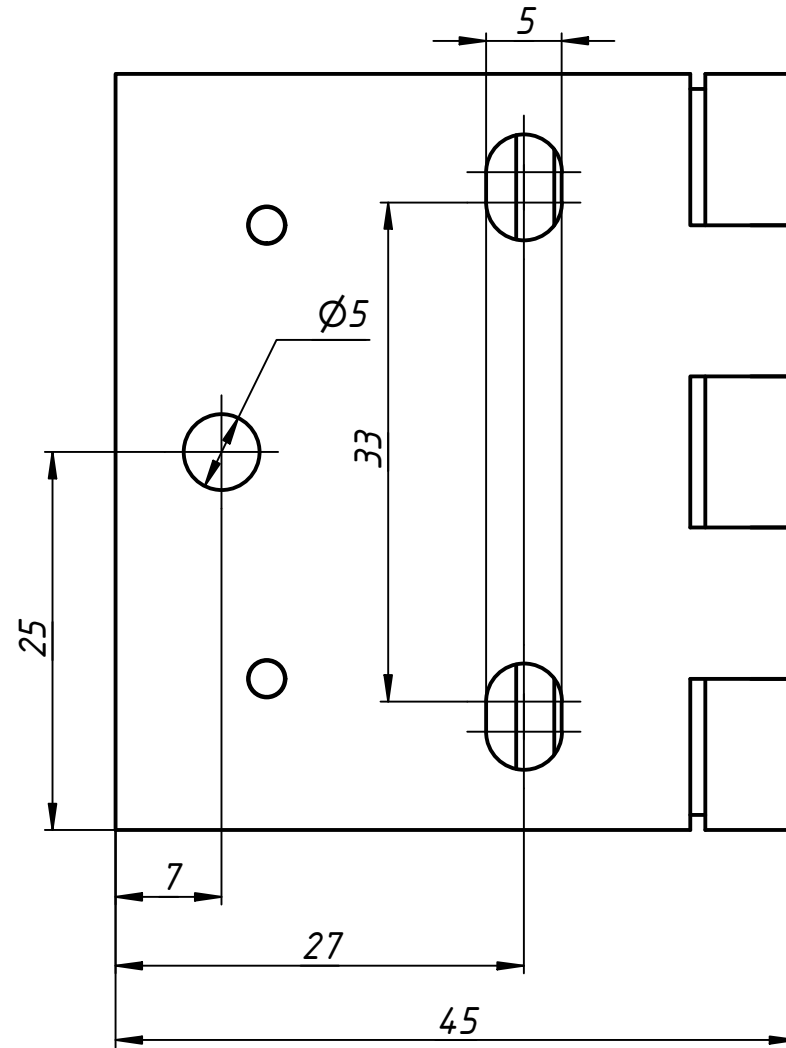
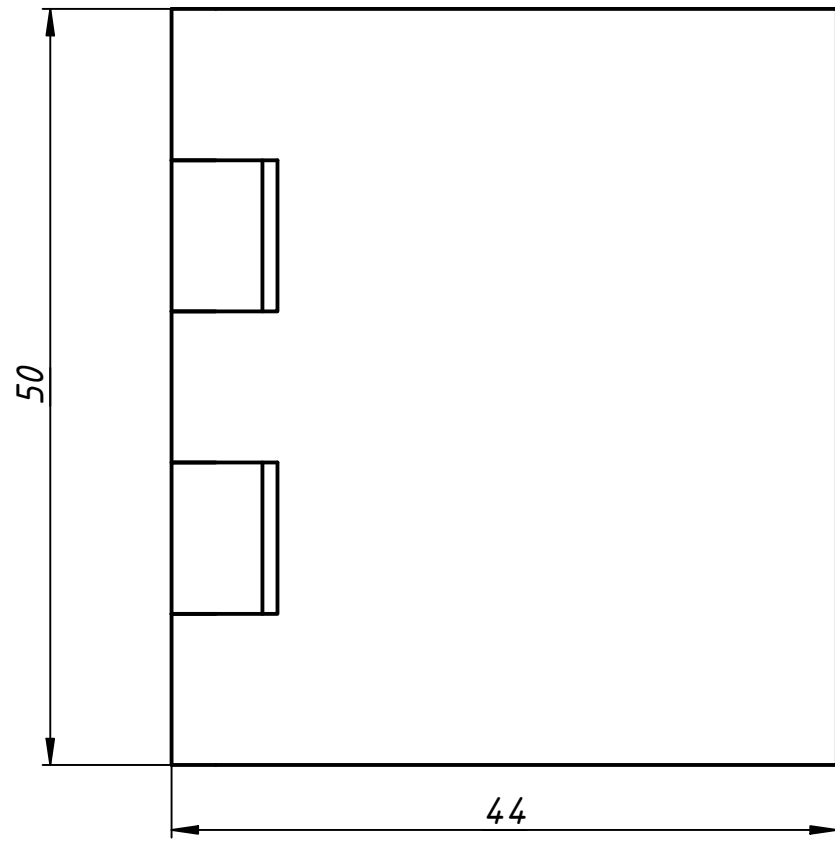
Подп. и дата

Инв. № дубл.

Взам. инв. №

Подп. и дата

Инв. № подл.



					120-861			
Изм.	Лист	№ докум.	Подп.	Дата	Петля мебельная	Лит.	Масса	Масштаб
Разраб.	user			04.09.2018				
Пров.						Лист	Листов	1
Т. контр.								
Нач.отд.								
Н. контр.								
Утв.								