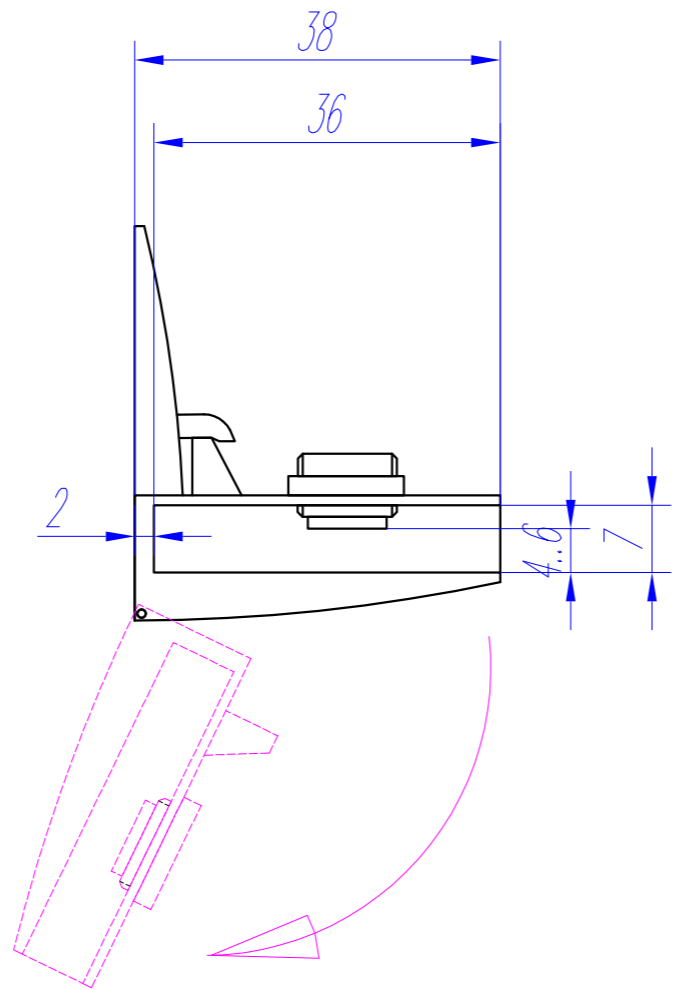
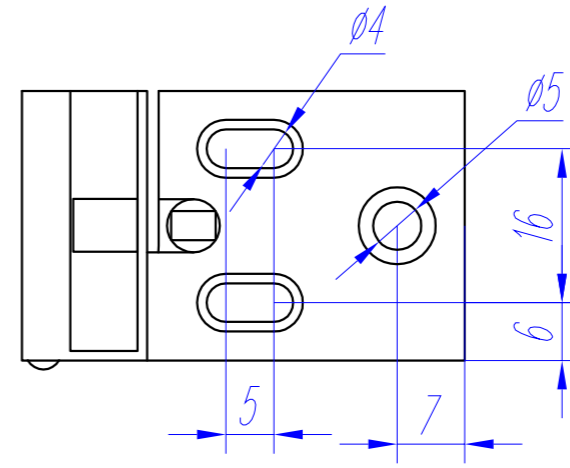
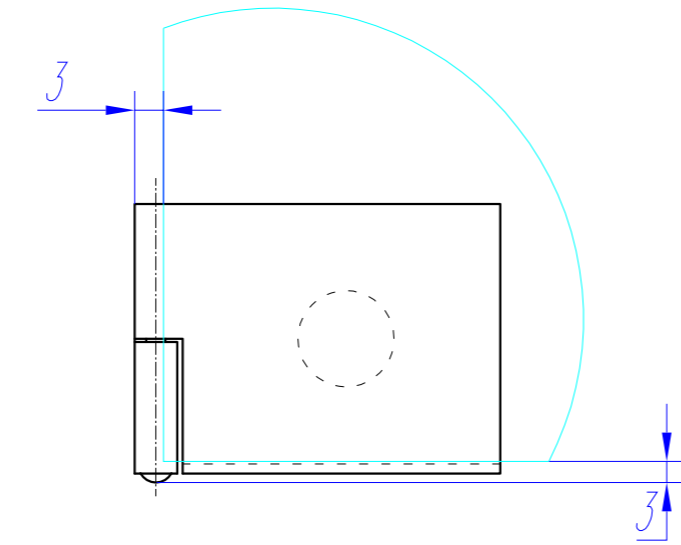


Спраб. N _____ Перв. примен. _____

Инв. N подл. _____ Подпись и дата _____
 Инв. N зам. _____ Инв. N дубл. _____ Подпись и дата _____



Изм	Лист	N докум.	Подпись	Дата
Разраб.				
Провер.				
Н. контр.				
Утвердил				

Петля 120-03(нижняя)

