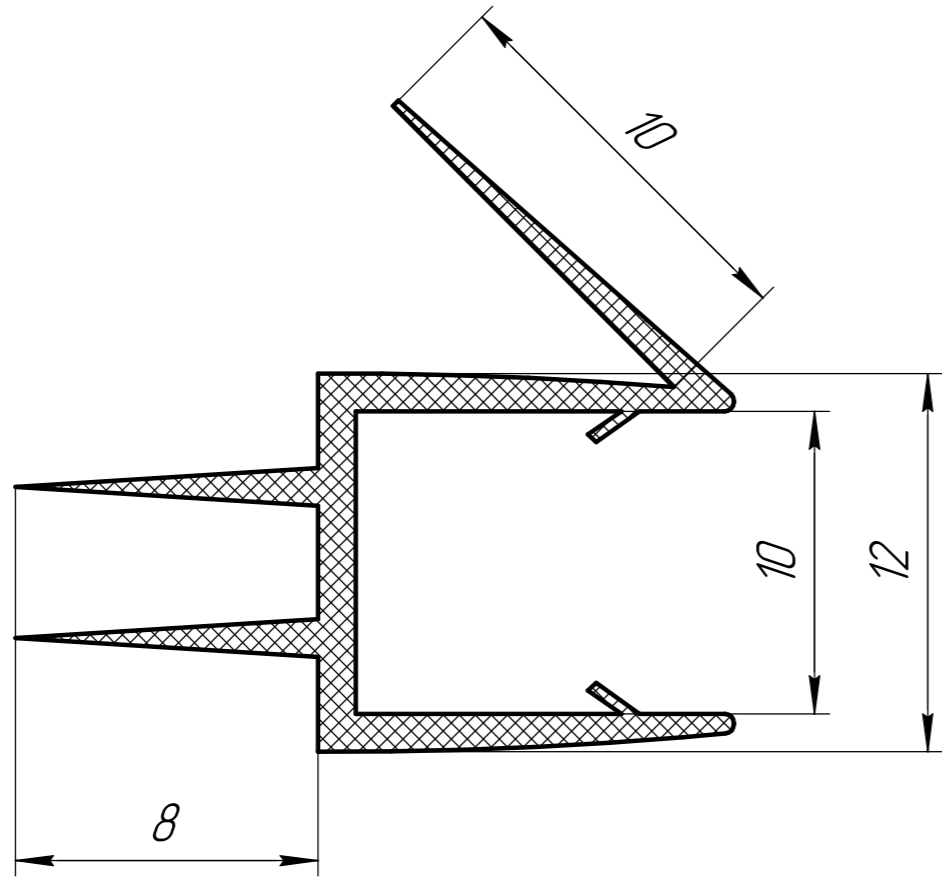
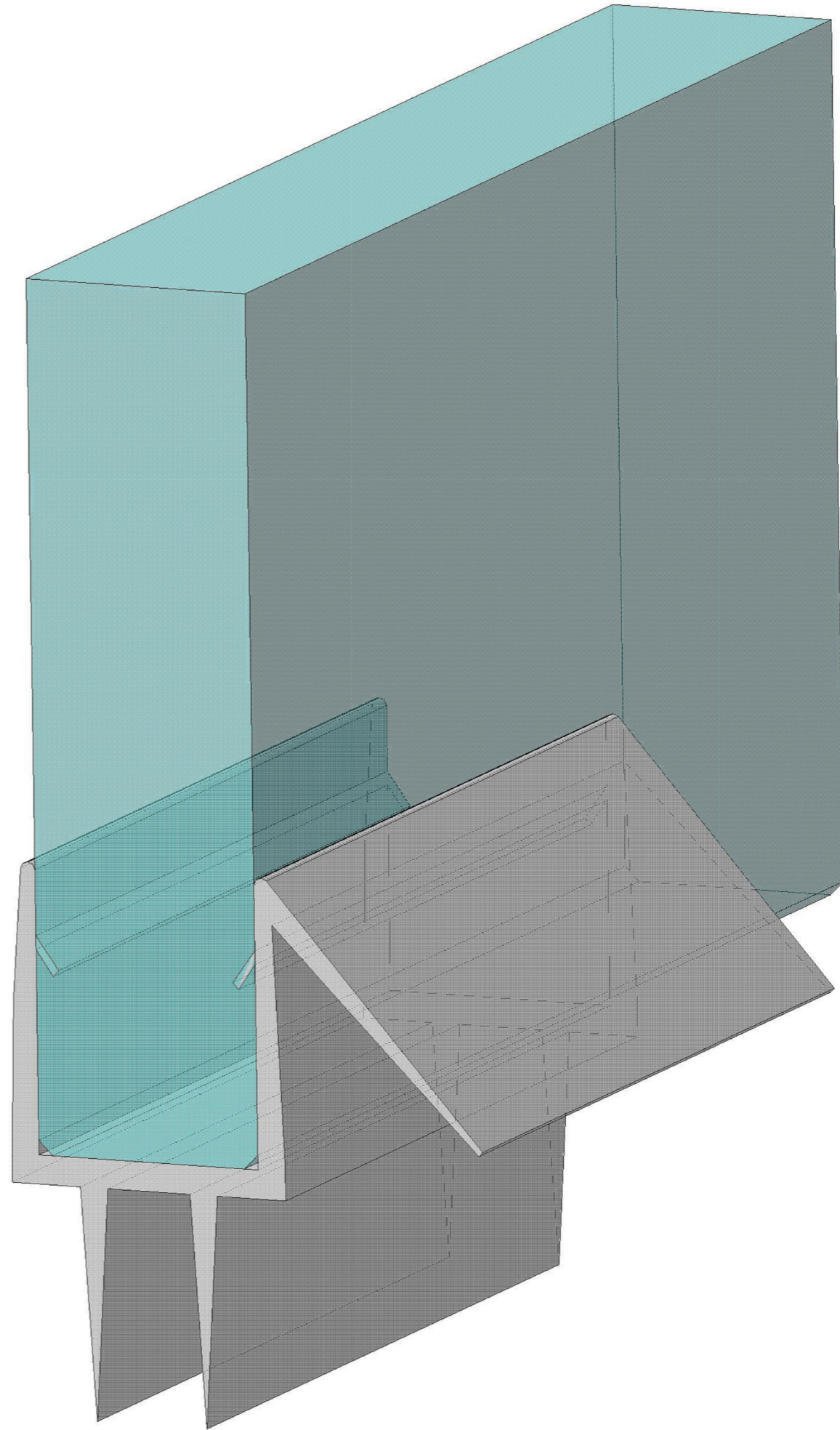


111-009B1



10 мм



Инд. № подл.	Подп. и дата	Взам. инв. №	Инд. № дцкл.	Подп. и дата

Изм.	Лист	№ докум.	Подп.	Дата

111-009B1

Лист
2

Копировал

Формат А3