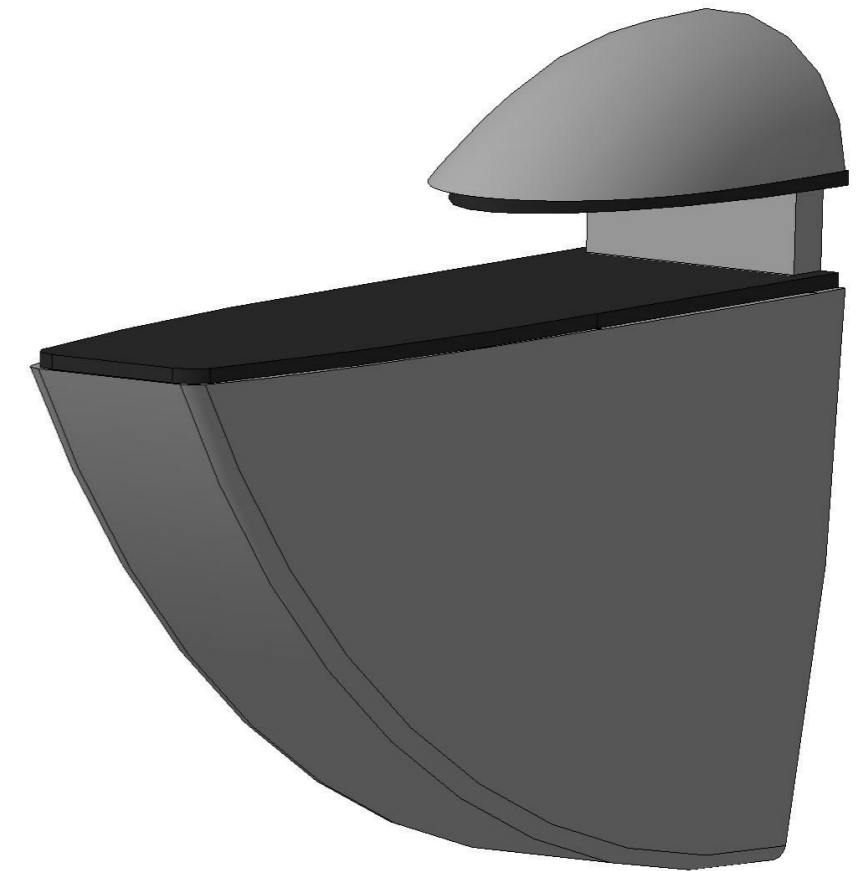
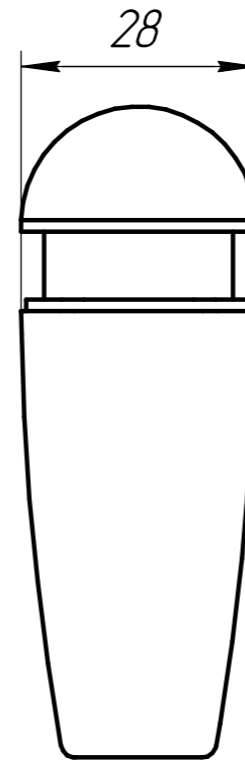
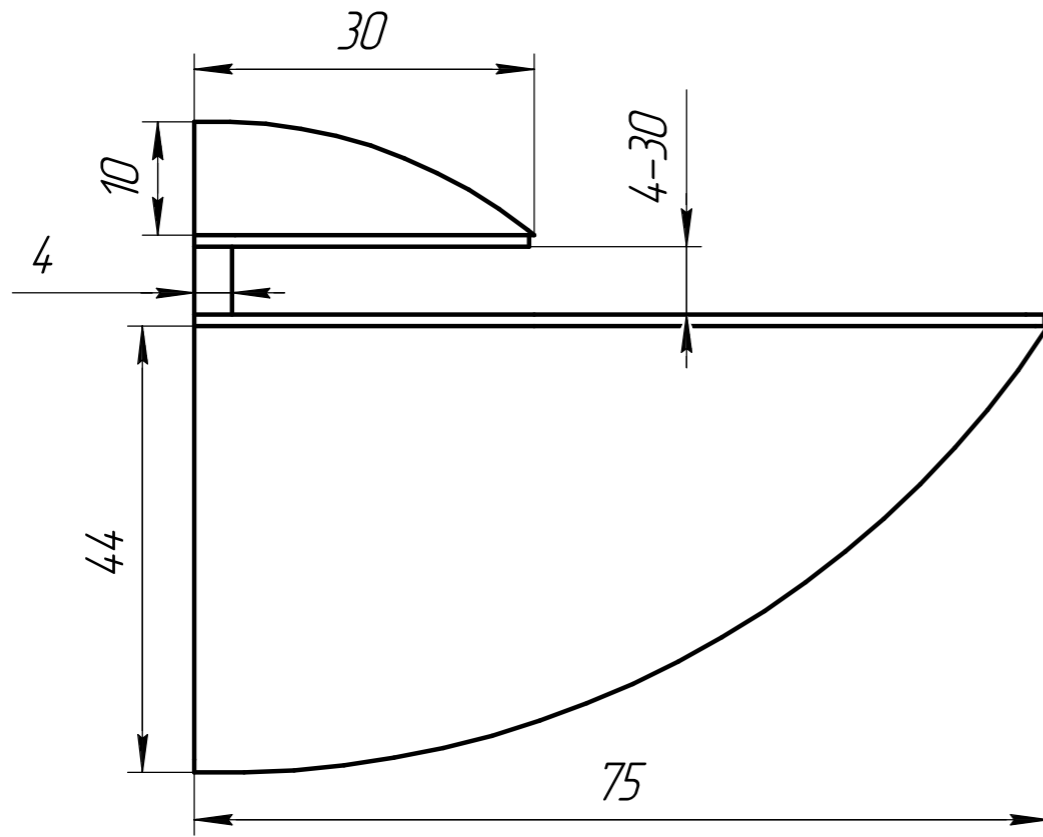


16-135



Инд. № подл.	Подп. и дата	Взам. инв. №	Инд. № дцкл.	Подп. и дата

Изм.	Лист	№ докцм.	Подп.	Дата

16-135 75x63x28

Лист
2

Копировал

Формат А3