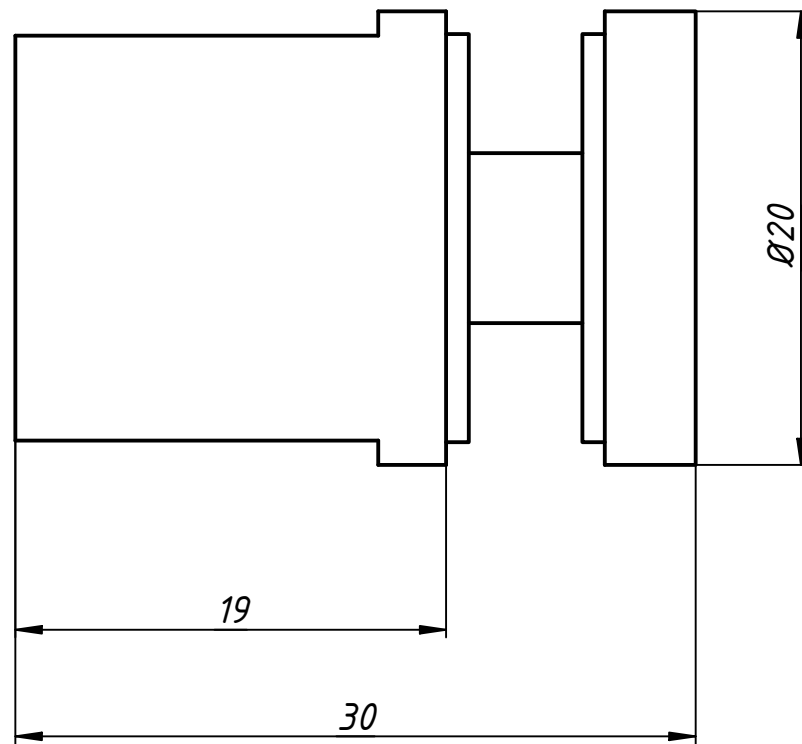
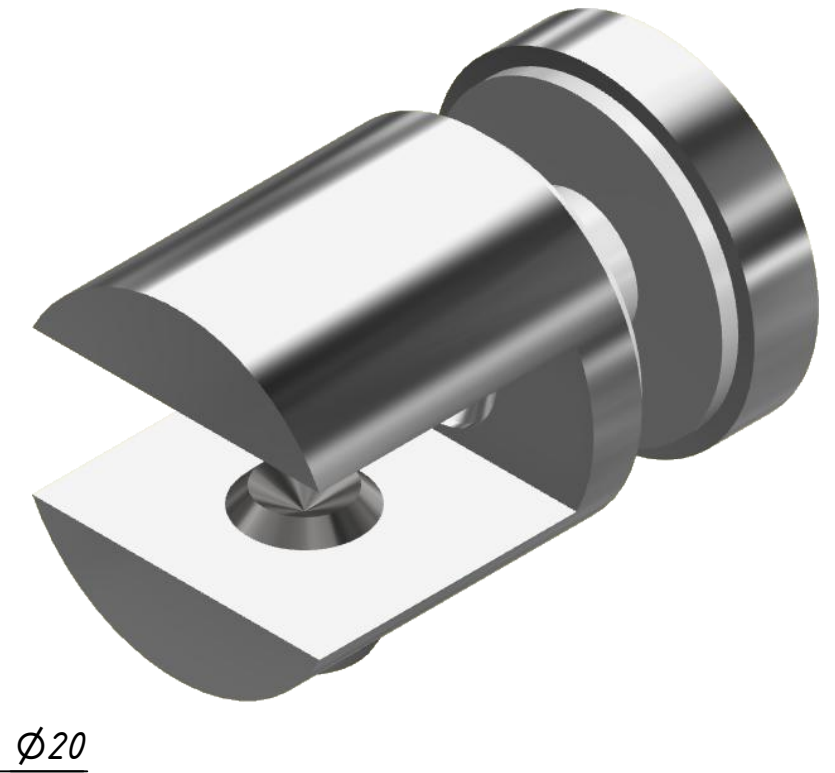
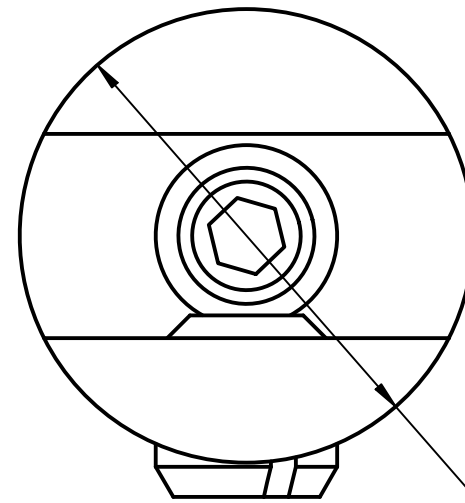
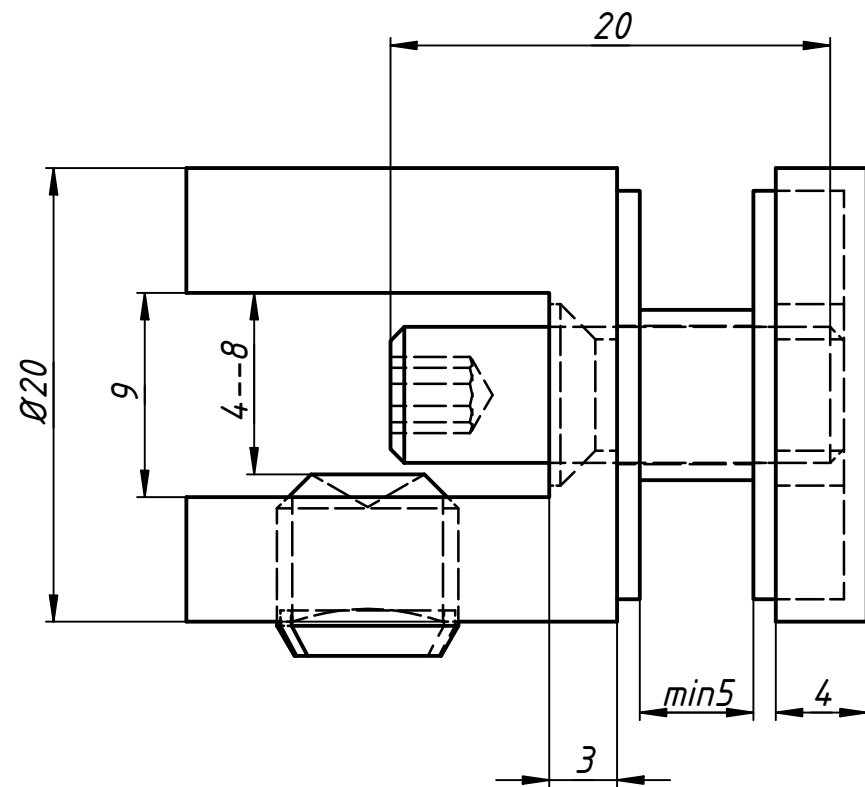


16-07B-8



					16-07B-8			
Изм.	Лист	№ докум.	Подп.	Дата	Полкодержатель	Лит.	Масса	Масштаб
Разраб.	user			12.02.2019				
Пров.								
Т. контр.								
Нач.отд.						Лист	Листов	1
Н. контр.								
Утв.								

Перв. примен.

Справ. №

A

Подп. и дата

Инв. № дубл.

Взам. инв. №

Подп. и дата

Инв. № подл.