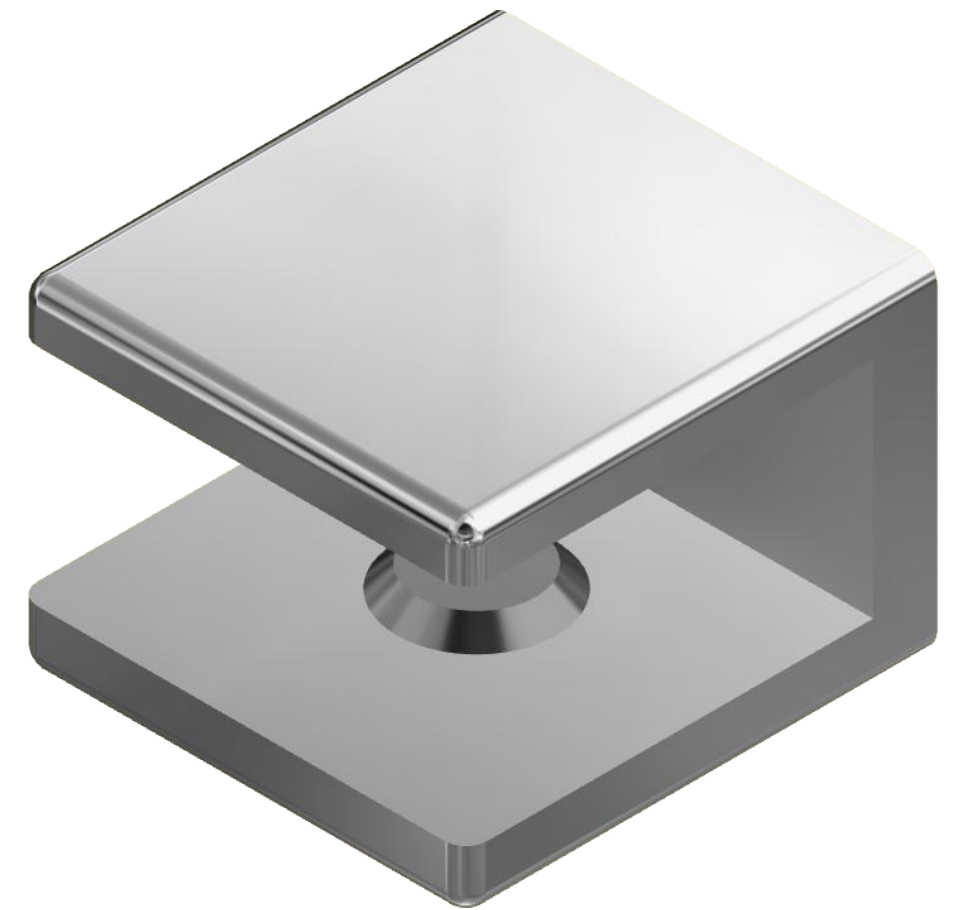
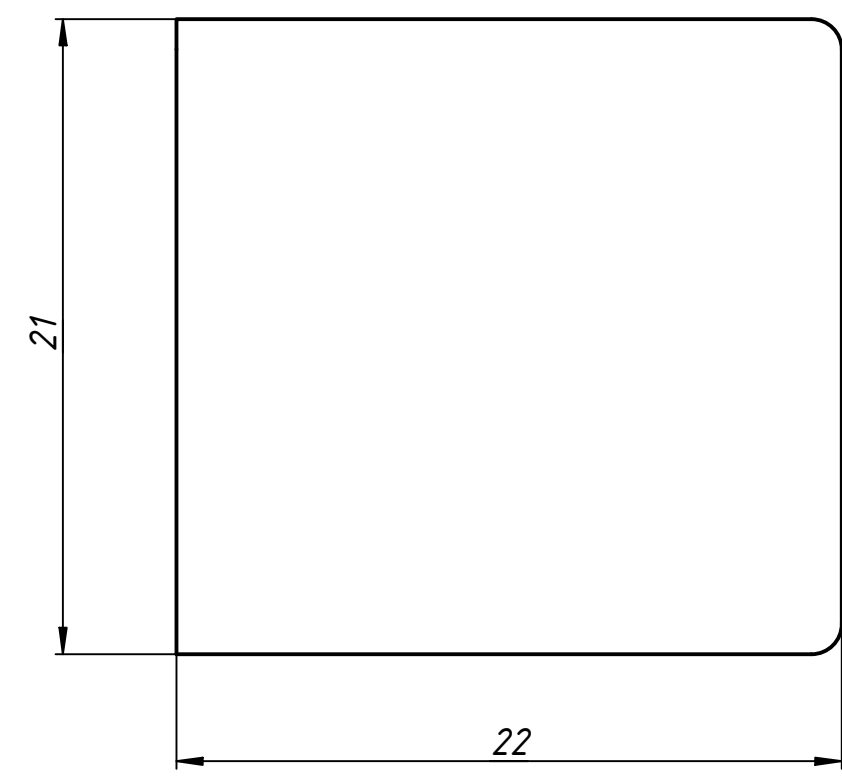
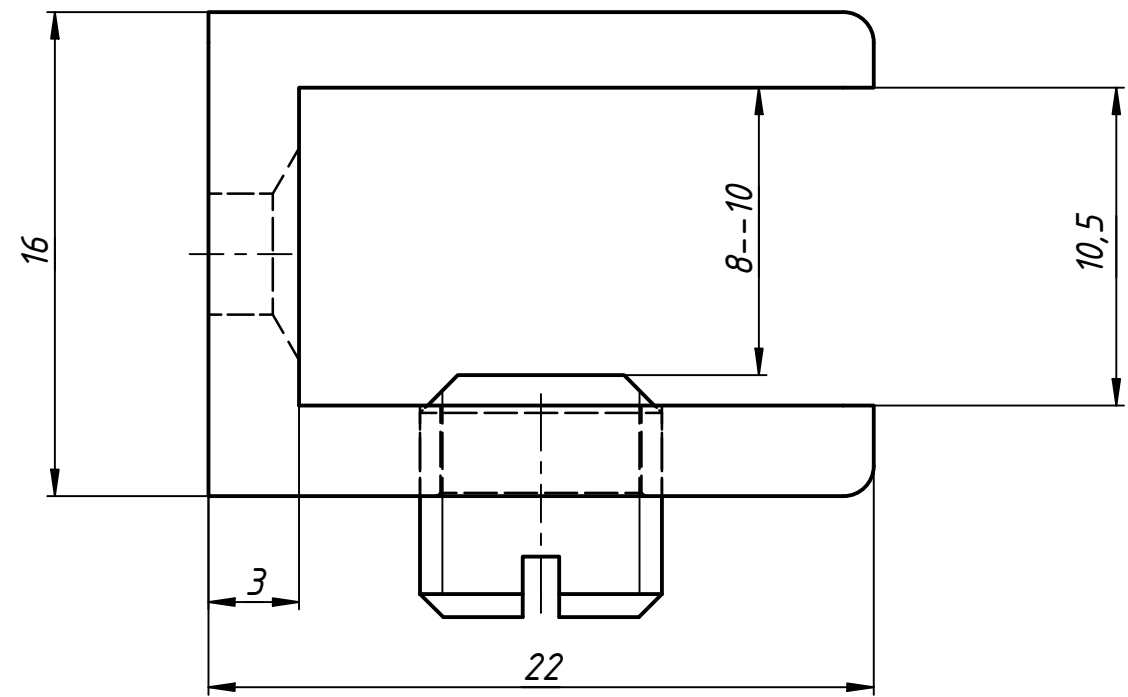


01-89-91



Перв. примен.
Справ. №
Инв. № подл.
Интв. № отд.
Нач. отд.
Т. контр.
Пров.
Дата
Подп.
№ докум.
Лист
Изм.

A

					16-68-10		
					Лит.	Масса	Масштаб
Изм.	Лист	№ докум.	Подп.	Дата	Полкодержатель		
Разраб.	user			14.03.2019			
Пров.					Лист 1		
Т. контр.					Листов 1		
Нач. отд.							
Н. контр.							
Утв.							