

13-23-16

Перв. примен.

Справ. №

A

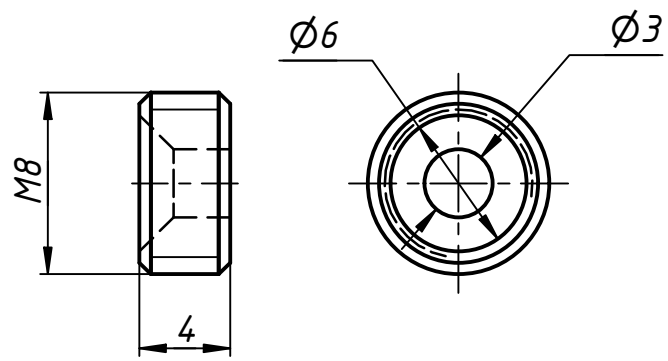
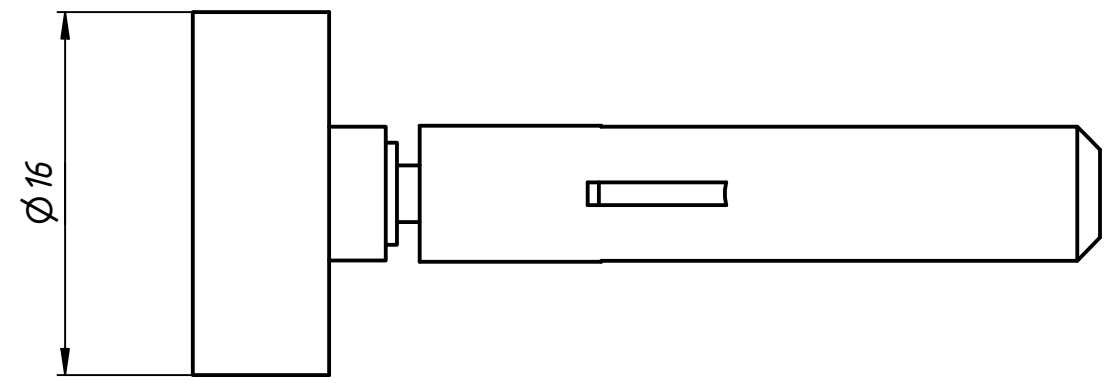
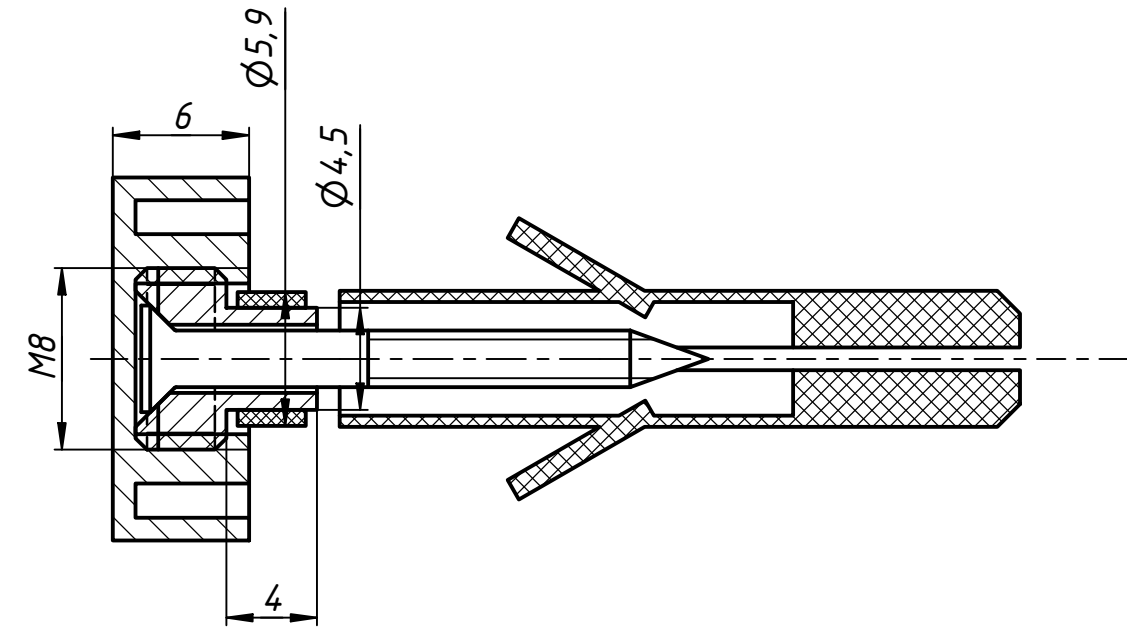
Подп. и дата

Инв. № дубл.

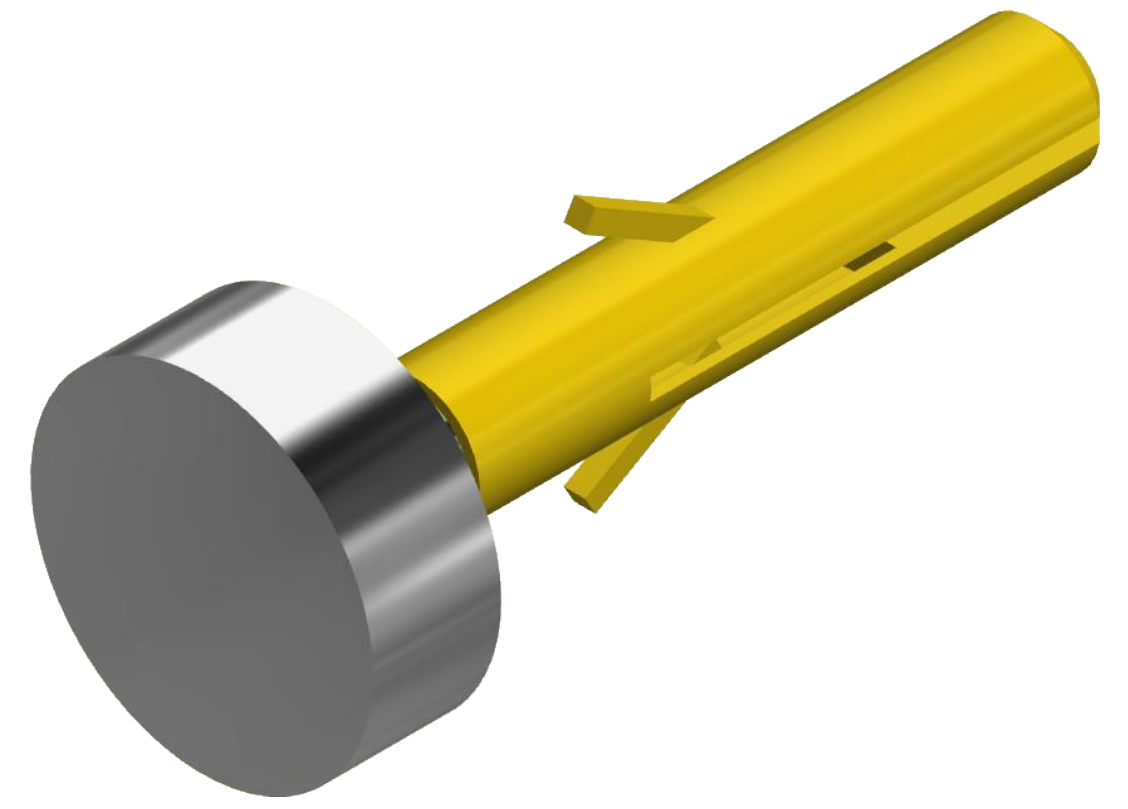
Взам. инв. №

Подп. и дата

Инв. № подл.



Дополнительная втулка (в комплекте)



1. Отверстие в стекле- $\phi$  7 мм.

					13-23-16			
Изм.	Лист	№ докум.	Подп.	Дата	Крепление зеркала	Лит.	Масса	Масштаб
Разраб.	user			21.03.2019				
Пров.								
Т. контр.								
Нач.отд.								
Н. контр.						Лист	Листов	1
Утв.								