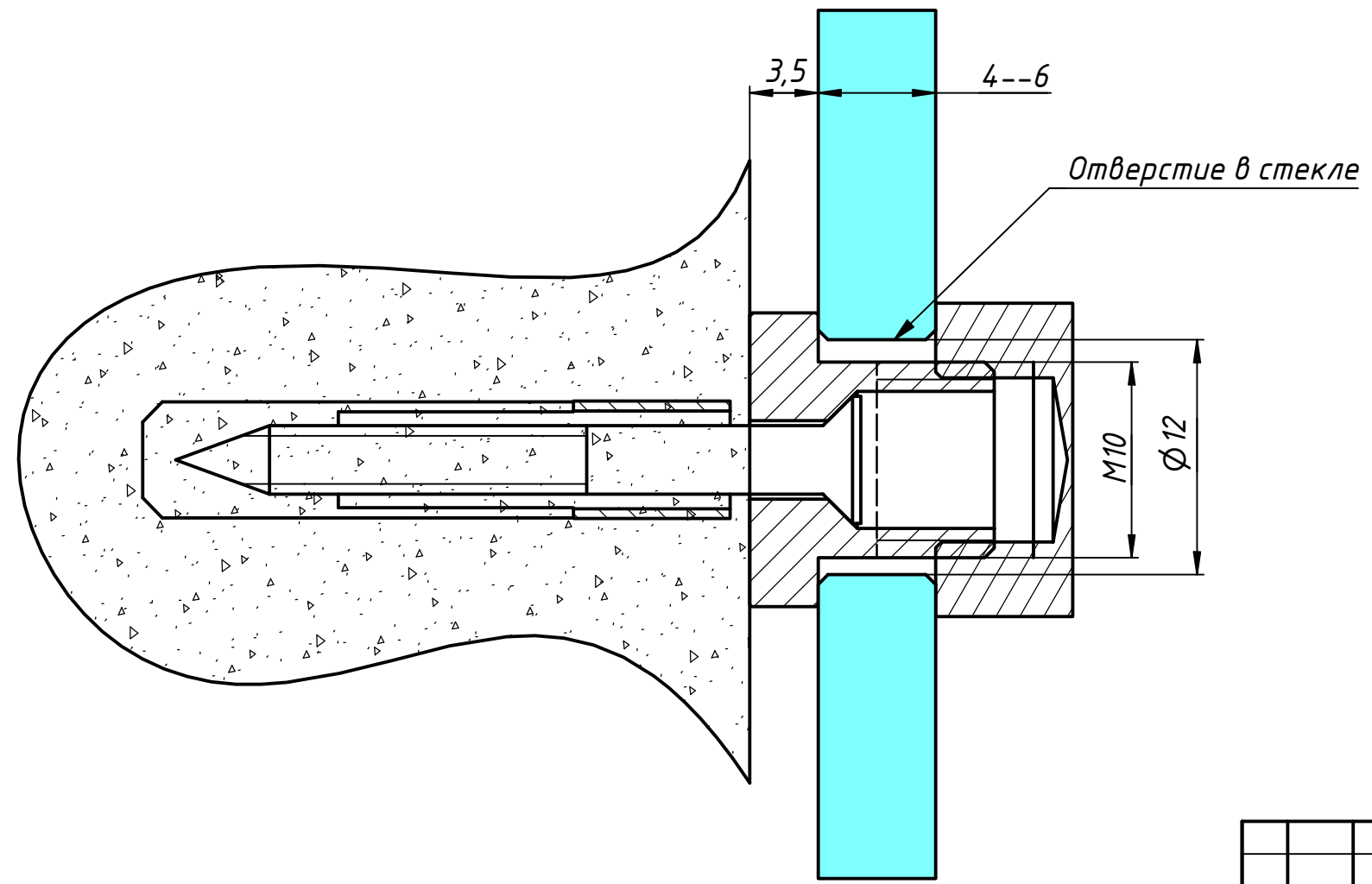
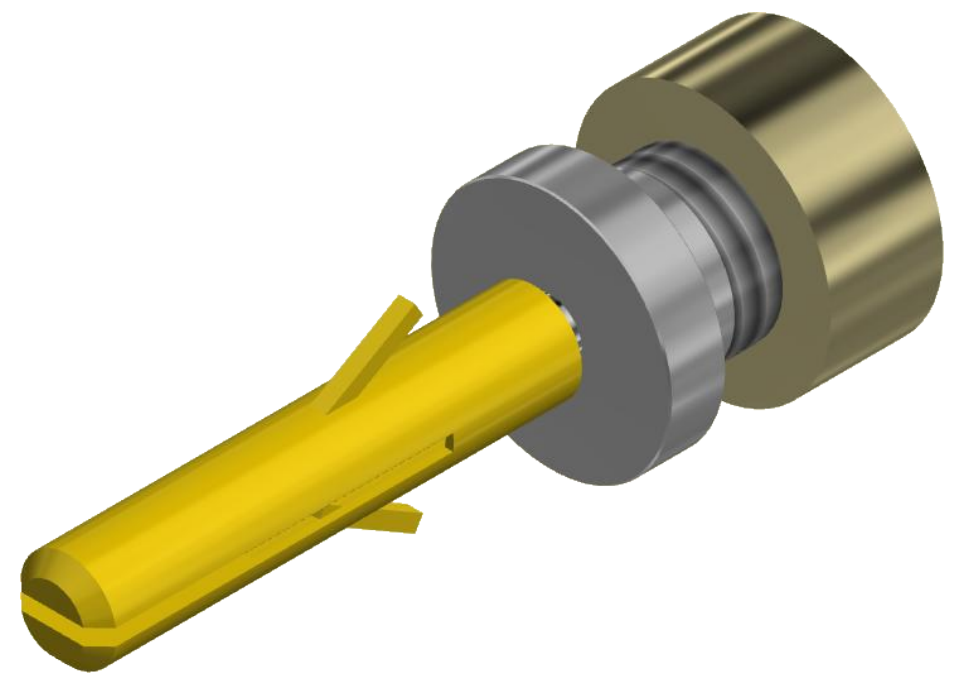
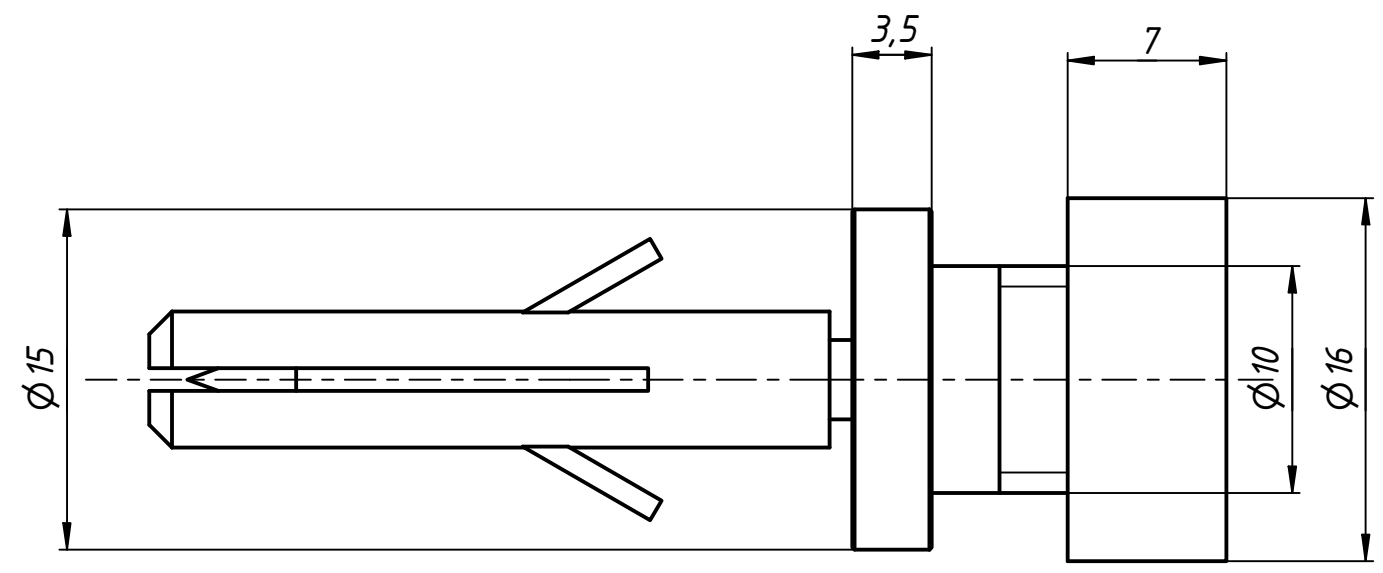


16-26-16



Изм.	Лист	№ докум.	Подп.	Дата
Разраб.	user			05.03.2019
Пров.				
Т. контр.				
Нач.отд.				
Н. контр.				
Утв.				

16-26-16		
Крепление стекла, кухонных фартуков, зеркал $\phi$ 16мм	Лит.	Масса
Лист	Листов	1

Перв. примен.  
Справ. №  
Подп. и дата  
Инв. № дубл.  
Взам. инв. №  
Подп. и дата  
Инв. № подл.