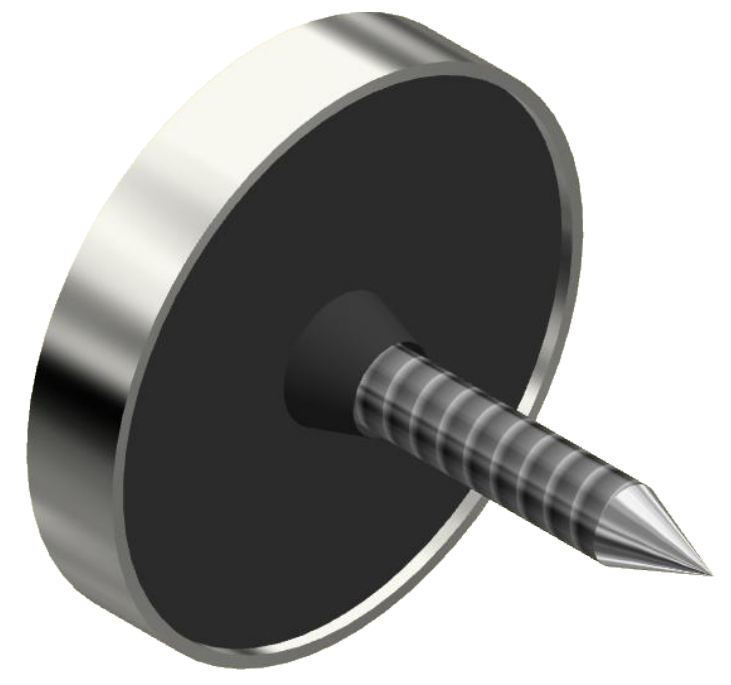
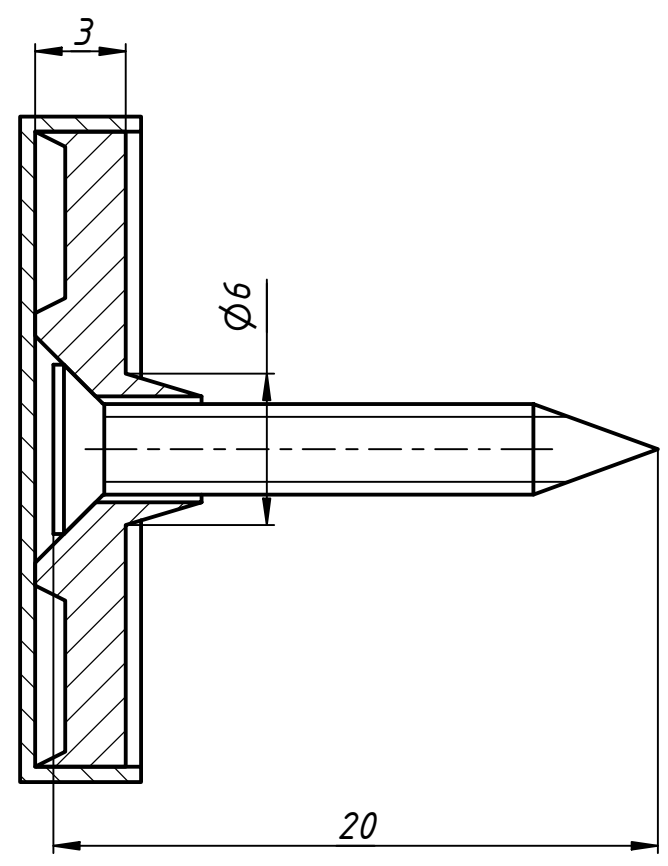
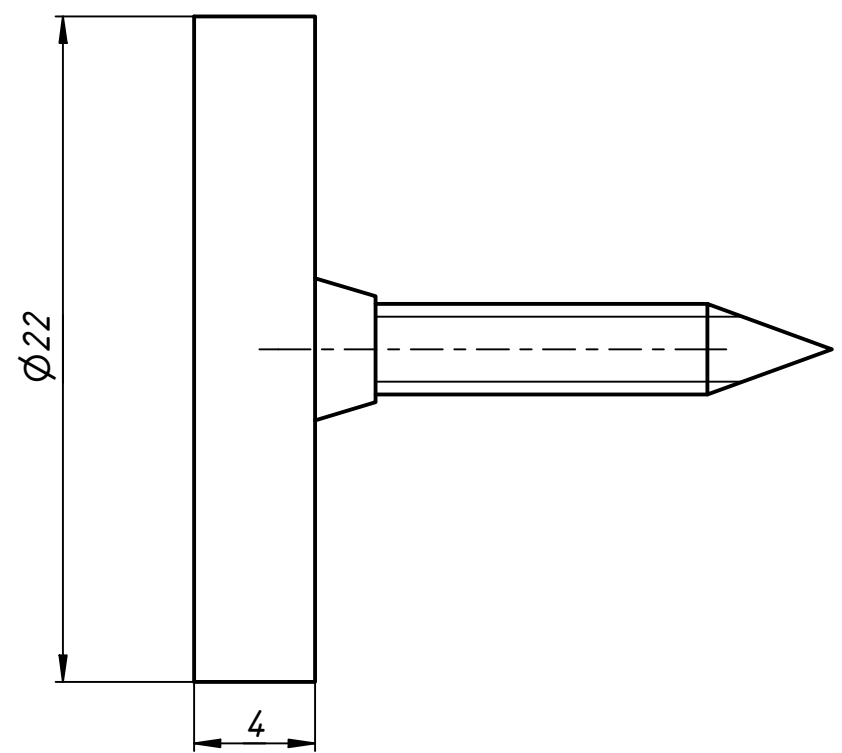


13-26-22



Перв. примен.	Справ. №	Подп. и дата	Инв. № дубл.	Взам. инв. №	Подп. и дата	Инв. № подл.

					13-26-22			
Изм.	Лист	№ докум.	Подп.	Дата	Держатель с пластковой втулкой	Лит.	Масса	Масштаб
Разраб.	user			29.05.2019				
Пров.								
Т. контр.						Лист	Листов	1
Н. контр.								
Утв.								