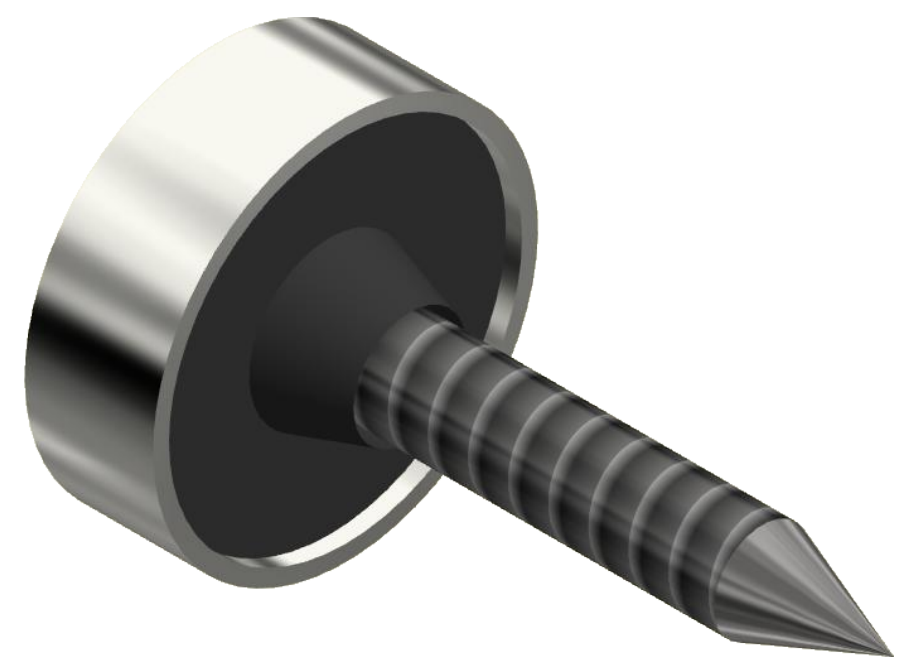
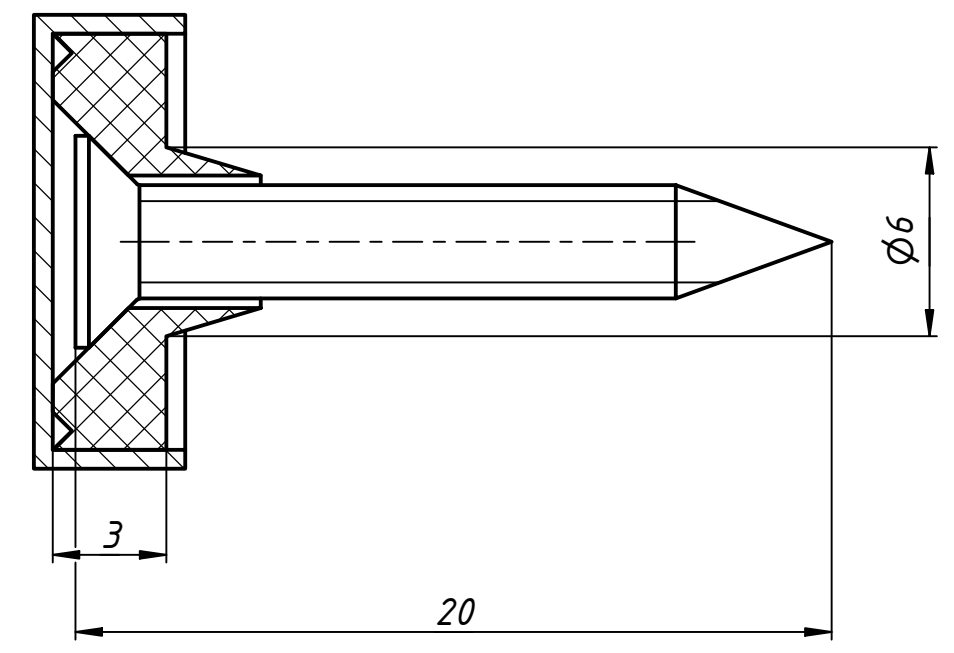
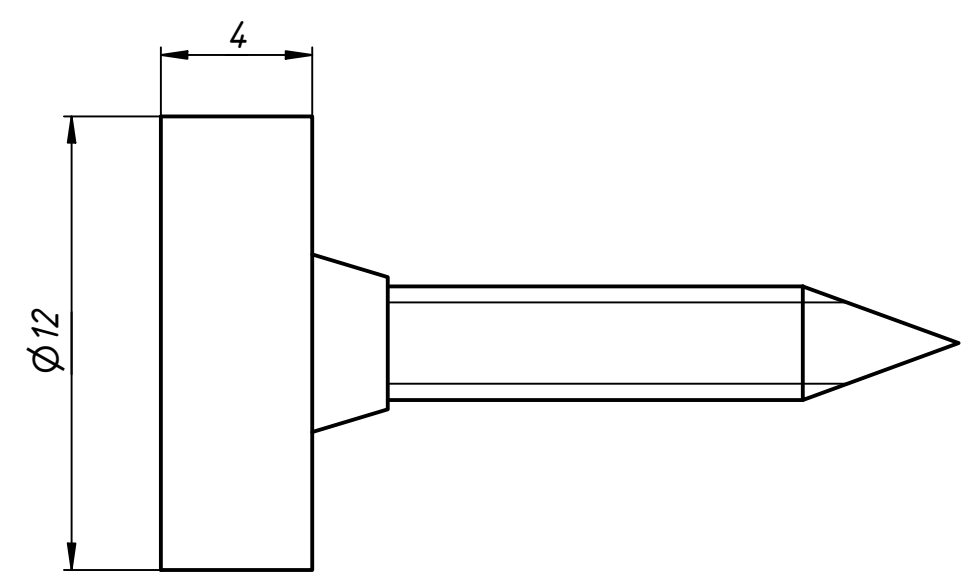


13-26-12

Перв. примен.
Справ. №
A
Подп. и дата
Инв. № дубл.
Взам. инв. №
Подп. и дата
Инв. № подл.



					13-26-12			
Изм.	Лист	№ докум.	Подп.	Дата	Держатель с пластиковой втулкой	Лит.	Масса	Масштаб
Разраб.	user			29.05.2019				
Пров.								
Т. контр.						Лист	Листов	1
Нач.отд.								
Н. контр.								
Утв.								