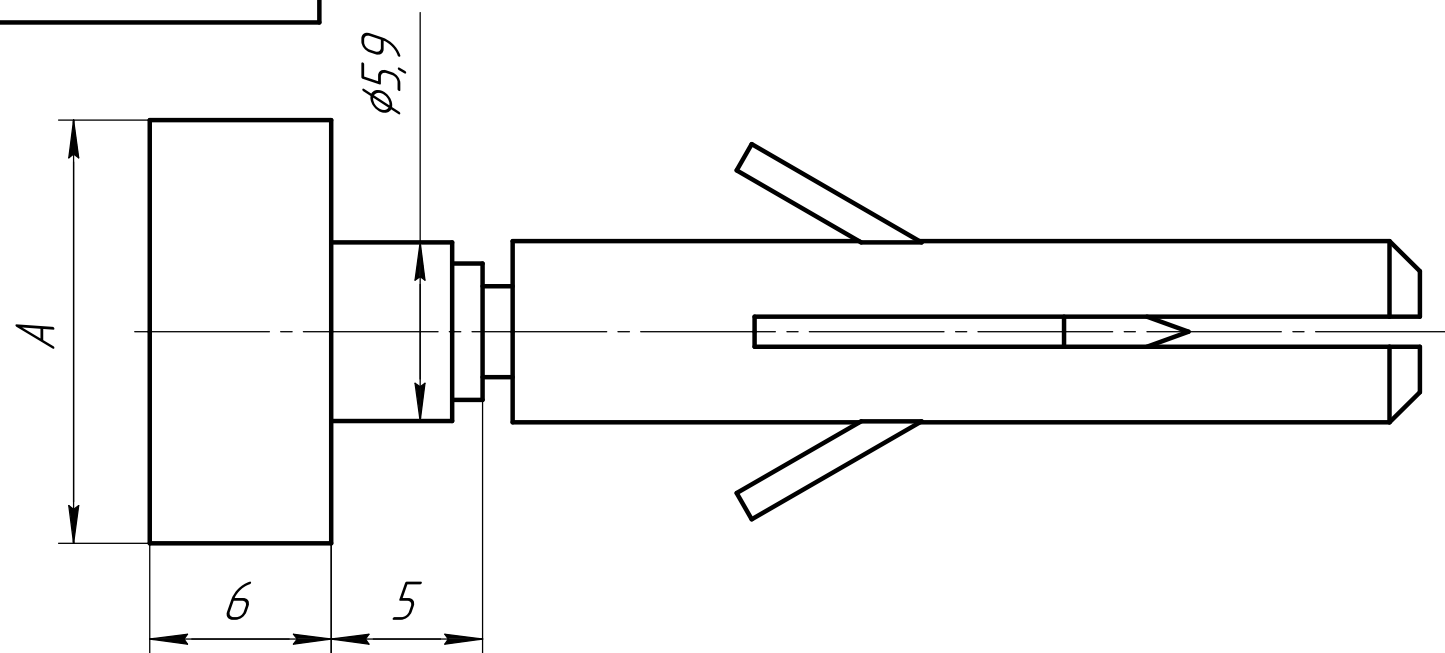
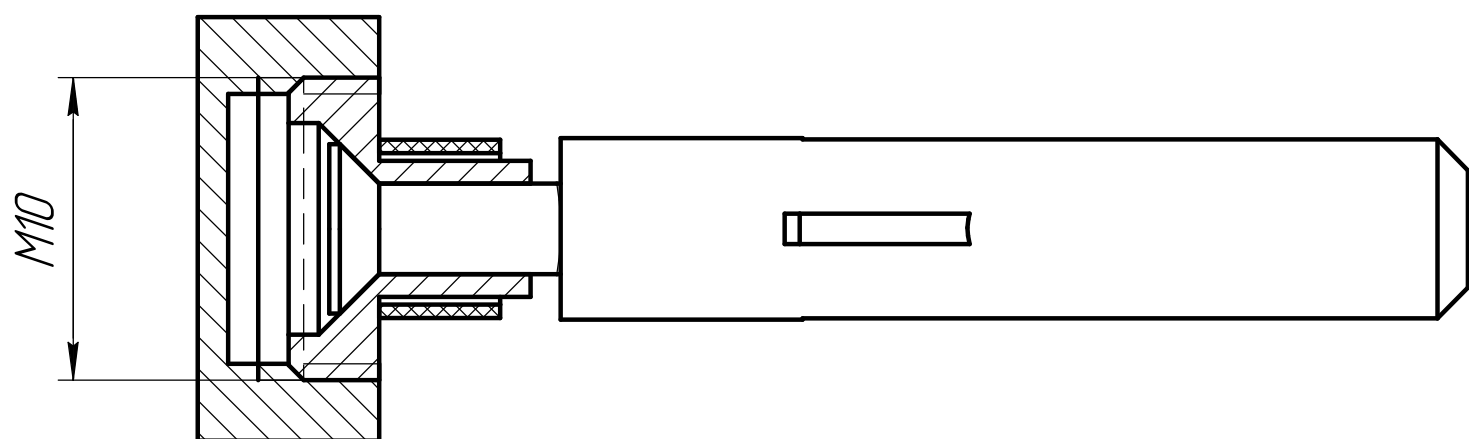


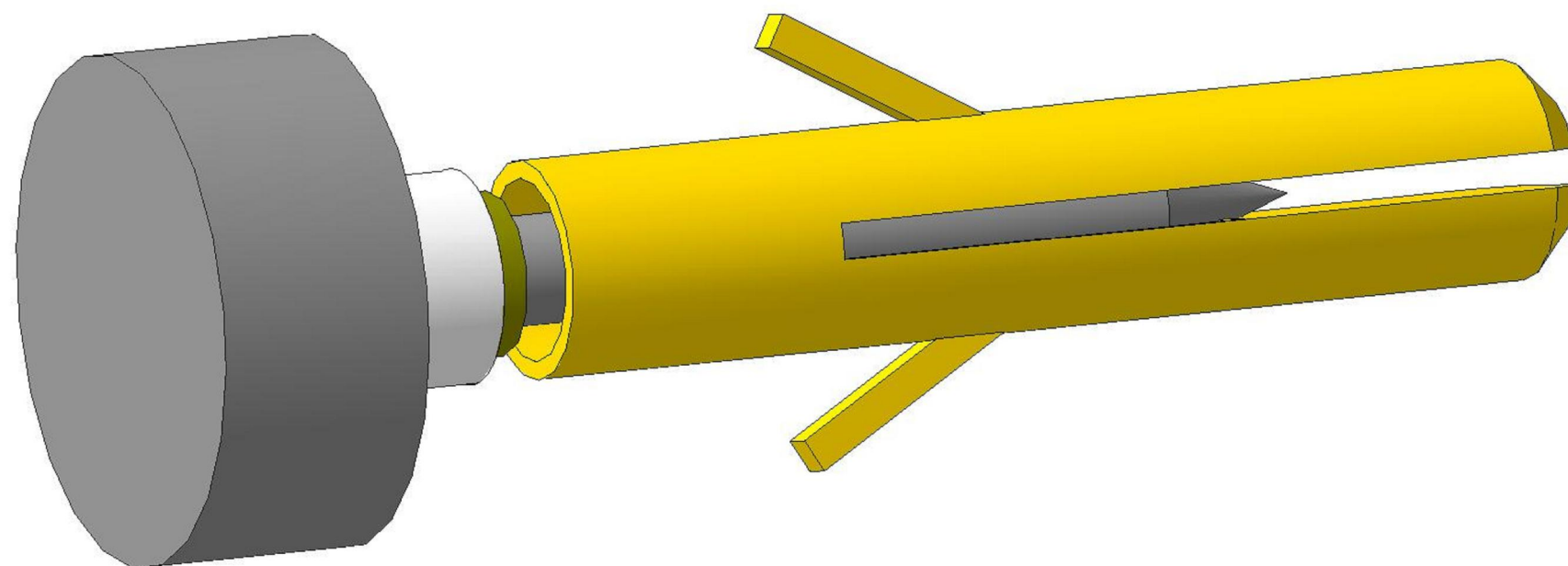
13-27



Диаметр А, мм
14
18



Отверстие в стекле ø6-8мм



Инв. № подл.	Подп. и дата	Взам. инв. №	Инв. № дубл.	Подп. и дата

Изм.	Лист	№ докум.	Подп.	Дата

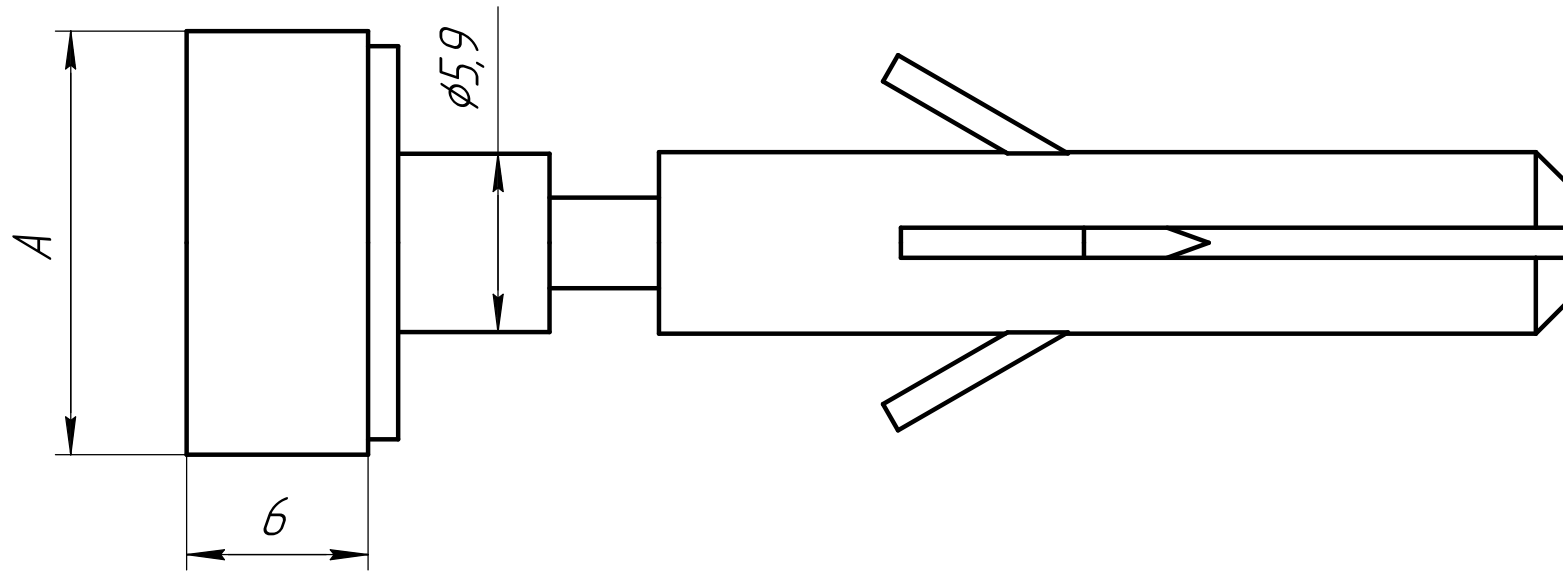
13-27

Лист
1

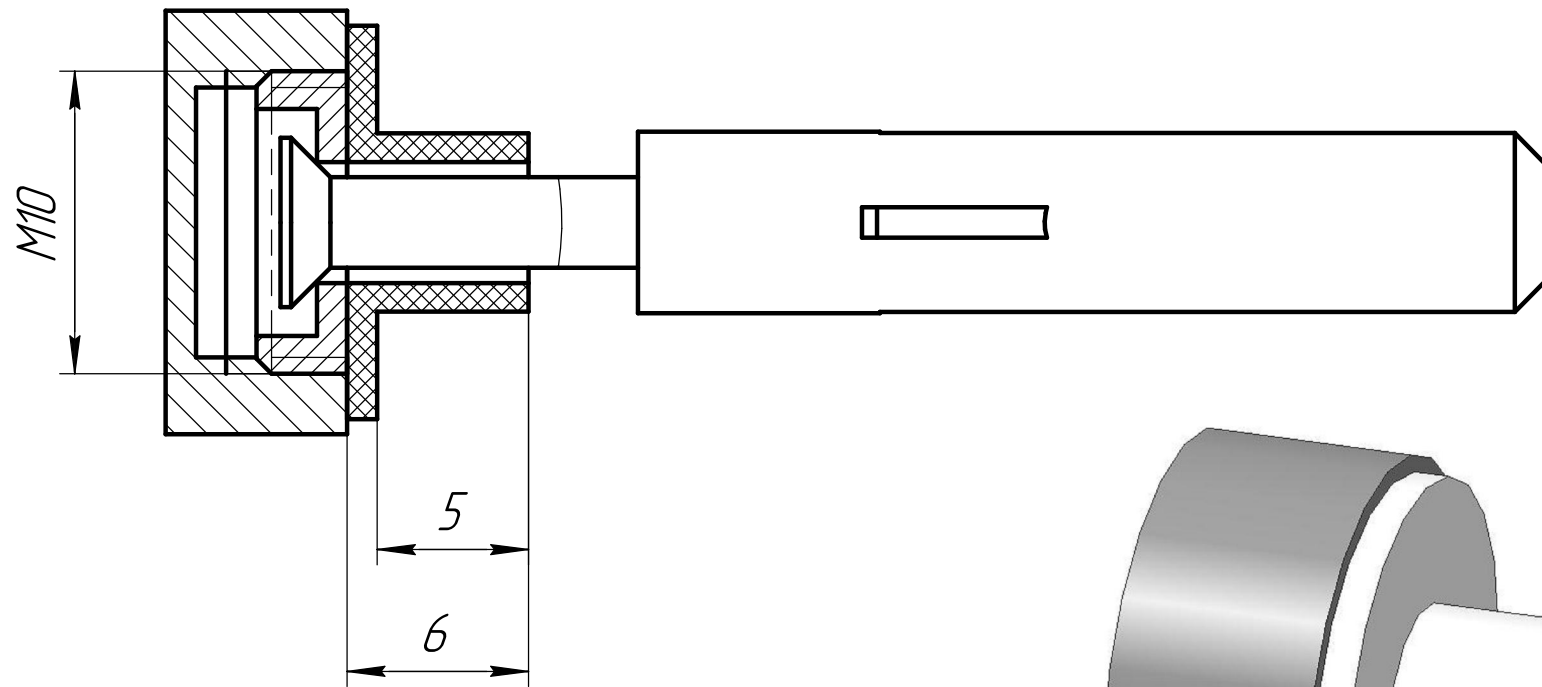
Копировал

Формат А3

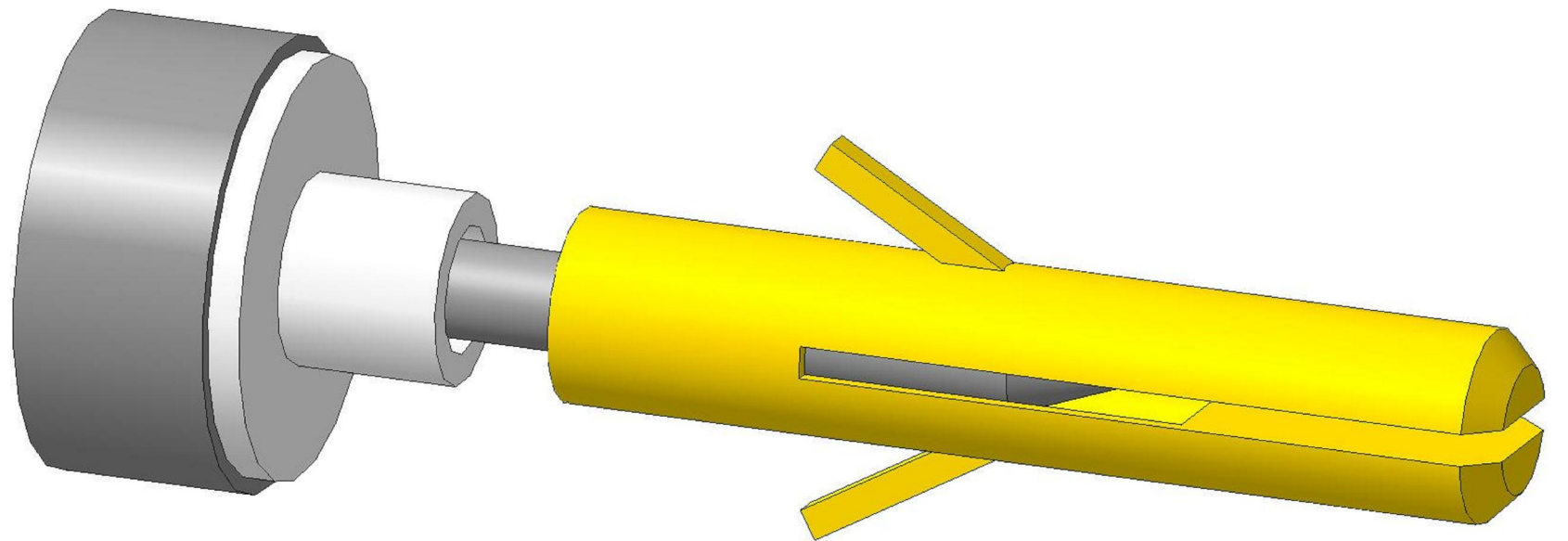
13-27



Диаметр А, мм
20
22



Отверстие в стекле $\phi 6-8$ мм



Изм. № подл.	Подп. и дата	Взам. инв. №	Инд. № дудл.	Подп. и дата

Изм.	Лист	№ докум.	Подп.	Дата

13-27

Лист
2

Копировал

Формат А3