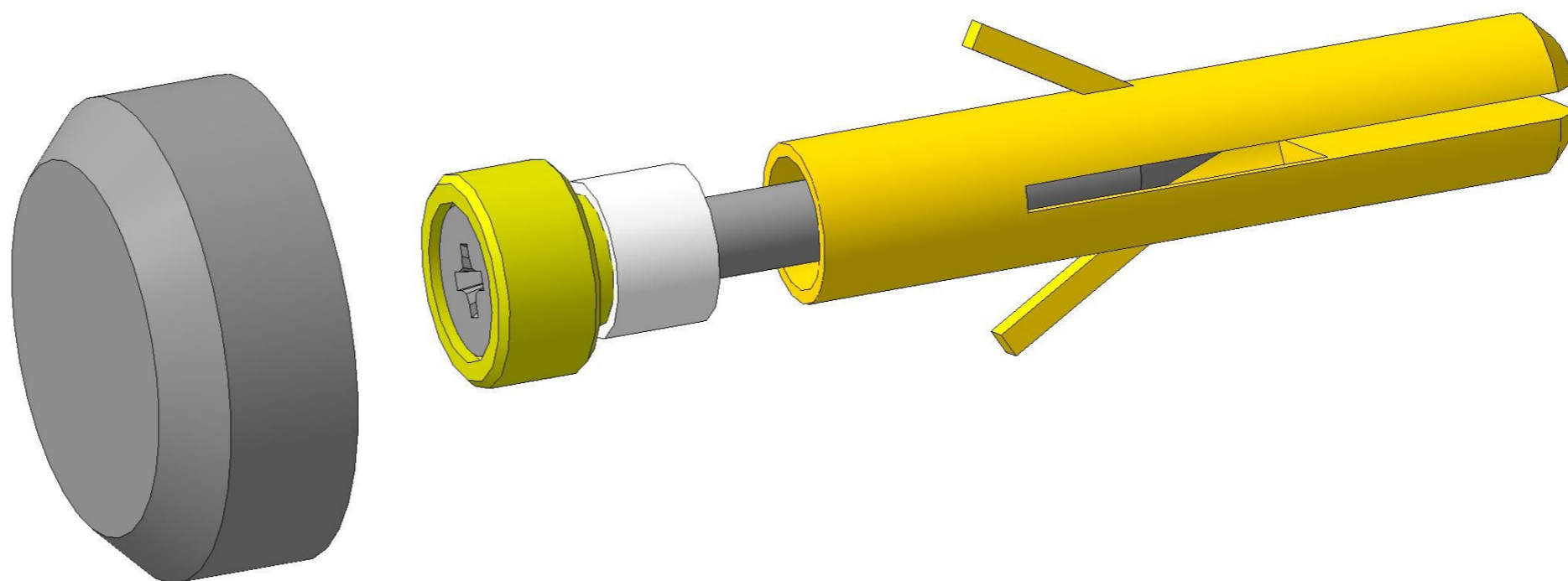


Размер А, мм
16
21
25

Размер В, мм
5,9
7,9



Инв. № подл.	Подп. и дата	Взам. инв. №	Инв. № дубл.	Подп. и дата

Изм.	Лист	№ док.м.	Подп.	Дата